

Antenne pour motorisation de portail

Augmente la portée radio de votre télécommande
Compatible avec tous les automatismes fonctionnant en 433,92 MHz
Indice de protection : IP66
Longueur de câble : 3 m

Antenna for gate automation

Increase the range of your remote control
Compatible with all automation kits with 433,92 MHz working frequency
Protection index : IP66
Cable length: 3 m

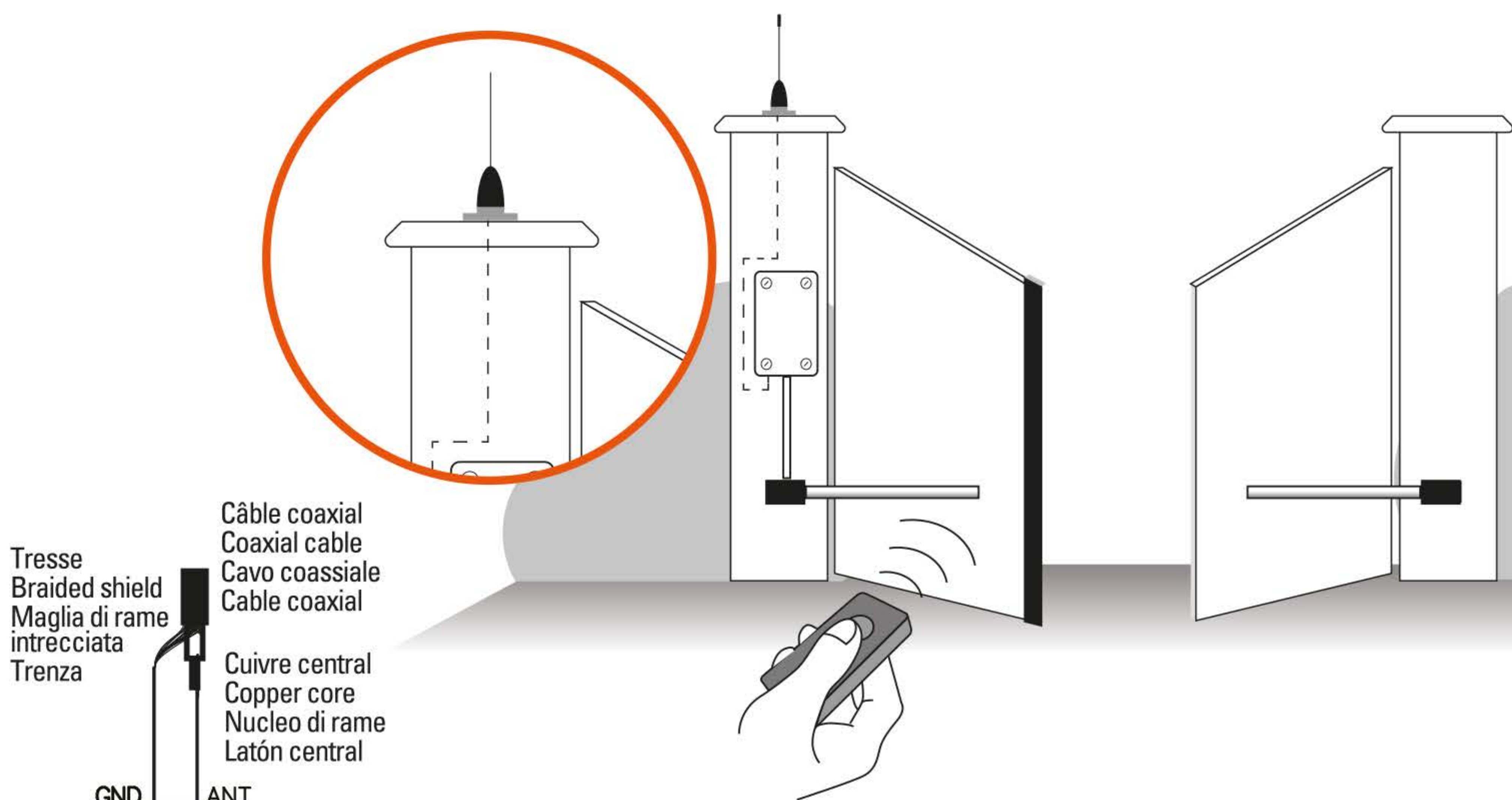
Antenna per automatismi per cancelli

Aumenta la portata radio del telecomando
Compatibile con tutti motorizzazione per cancelli funzionante con frequenza 433,92 MHz
Indice di protezione : IP66
Lunghezza del cavo : 3 m

Antena receptora para portales automáticos

Aumenta el alcance radio de su control remoto
Compatible con los automatismos que funcionan con una frecuencia 433,92 MHz
Índice de protección : IP66
Longitud de cable : 3 m

Installation recommandée sur pilier afin de garantir une portée optimale
Recommended installation on pillar to ensure optimal range
Installazione raccomandata sul pilastro per garantire una portata ottimale
Instalación recomendada sobre pilar para garantizar una portata óptima



Branchez le cuivre central du câble coaxial sur la borne «ANT» et la tresse sur la borne «GND» / Connect the coaxial copper core to the terminal ANT and the coaxial braided shield to the terminal GND / Collegare i nucleo di rame verso la morsettiera ANT e la maglia di rame intrecciata verso la morsettiera GND / Conectar el latón central del cable coaxial sobre la borna «ANT» y la trenza sobre la borna « GND»

 **FR**
Cet appareil et ses cordons se recyclent
REPRISE À LA LIVRAISON ou À DÉPOSER EN MAGASIN ou À DÉPOSER EN DÉCHÈTERIE
Points de collecte sur www.quefairedemesdechets.fr
Privilégiez la réparation ou le don de votre appareil !

 **FR**
ÉLÉMENTS D'EMBALLAGE
Séparez les éléments avant de trier



Toutes les infos sur : www.scs-sentinel.com

scs sentinel

110, rue Pierre-Gilles de Gennes
49300 Cholet - France

*Garantie 2 ans. Conformément à la réglementation Française en vigueur.



Réf. AAM0107 - IndE V.0623
N° de lot :



Fabriqué en Chine