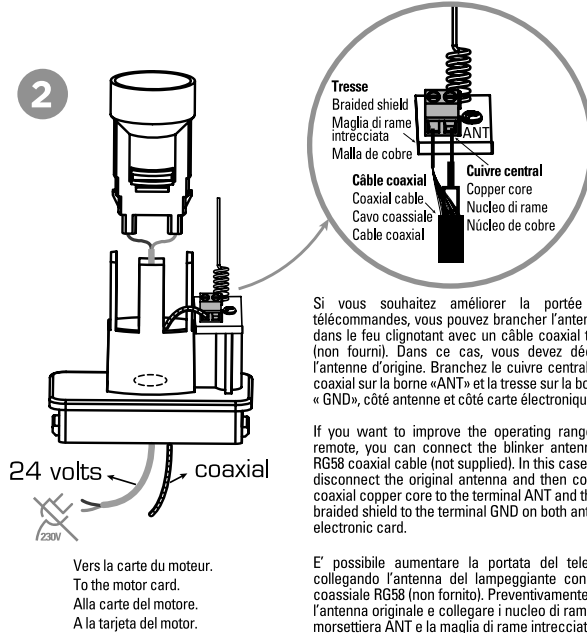
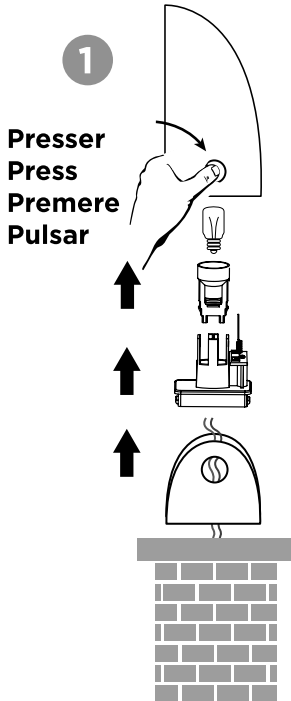


FlashGate

Feu clignotant 24V

Antenne intégrée

INSTALLATION / INSTALLING / INSTALLAZIONE / INSTALACIÓN

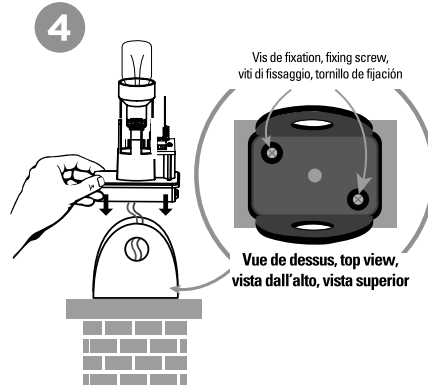
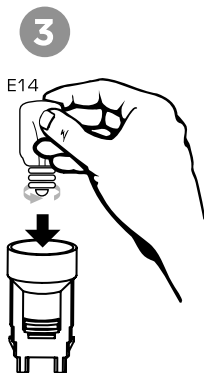


Si vous souhaitez améliorer la portée de vos télécommandes, vous pouvez brancher l'antenne située dans le feu clignotant avec un câble coaxial type RG58 (non fourni). Dans ce cas, vous devez déconnecter l'antenne d'origine. Branchez le cuivre central du câble coaxial sur la borne «ANT» et la tresse sur la borne «GND», côté antenne et côté carte électronique.

If you want to improve the operating range of your remote, you can connect the blinker antenna with a RG58 coaxial cable (not supplied). In this case you must disconnect the original antenna and then connect the coaxial copper core to the terminal ANT and the coaxial braided shield to the terminal GND on both antenna and electronic card.

E' possibile aumentare la portata del telecomando collegando l'antenna del lampeggiante con un cavo coassiale RG58 (non fornito). Preventivamente staccare l'antenna originale e collegare il nucleo di rame verso la morsetteria ANT e la maglia di rame intrecciata verso la morsetteria GND (antenna e scheda).

Para mejorar el alcance de sus controles remotos, se puede conectar la antena situada en la luz intermitente con un cable coaxial tipo RG58 (no suministrado). En este caso, hay que desconectar la antena de origen. Conectar el latón central del cable coaxial sobre la borne «ANT» y la trenza sobre la borne «GND», de cada lado (antena y tarjeta).



ASSISTANCE TECHNIQUE / ASSISTENZA TECNICA ASISTENCIA TÉCNICA



Hotline

FR En cas de besoin, vous pouvez prendre contact avec notre assistance technique au numéro ci-dessous. Notre équipe de techniciennes et techniciens, basée en France, assure un conseil avisé et personnalisé.

0 892 350 490 Service 0,15 € / min
+ prix appel

Horaire hotline, voir sur le site internet : scs-sentinel.com

IT I tecnici del servizio post-vendita sono disponibili al numero :

011-2339876

ES En caso de necesidad, puede contactar nuestra asistencia técnica :
asistencia.technica@scs-sentinel.com

AVERTISSEMENTS / WARNINGS / AVVERTIMENTO ADVERTENCIA

- FR** Ne jetez pas les appareils hors d'usage avec les ordures ménagères. Les substances dangereuses qu'ils sont susceptibles de contenir peuvent nuire à la santé et à l'environnement. Faites reprendre ces appareils par votre distributeur ou utilisez les moyens de collecte sélective mise à votre disposition par votre commune.
- EN** Don't throw out of order products with the household waste (garbage). The dangerous substances that they are likely to include may harm health or the environment. Make your retailer take back these products or use the selective collect of garbage proposed by your city.
- IT** Non gettare le apparecchiature fuori uso insieme ai rifiuti domestici. Le sostanze dannose contenute in esse possono nuocere alla salute dell'ambiente. Restituire questo materiale al distributore o utilizzare la raccolta differenziata organizzata dal comune.
- ES** No tire los aparatos inservibles con los residuos domésticos, ya que las sustancias peligrosas que puedan contener pueden perjudicar la salud y al medio ambiente. Pídale a su distribuidor que los recupere o utilice los medios de recogida selectiva puestos a su disposición por el ayuntamiento.