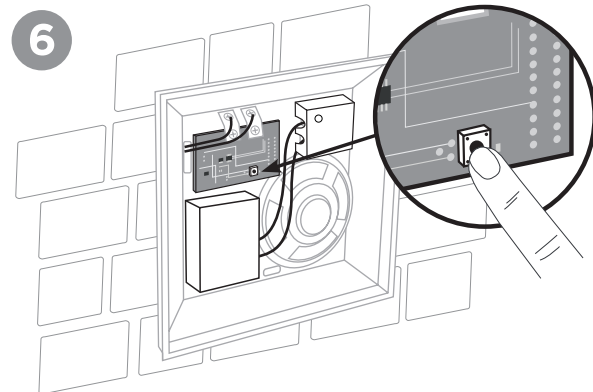
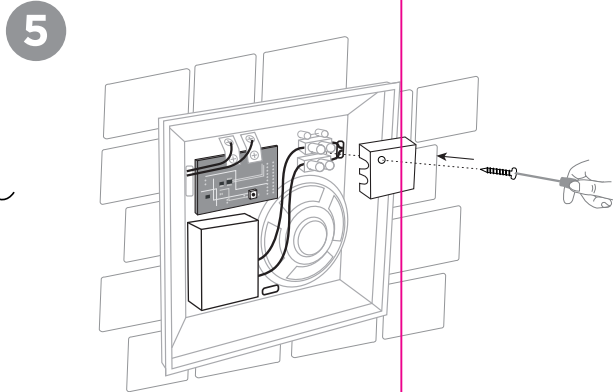
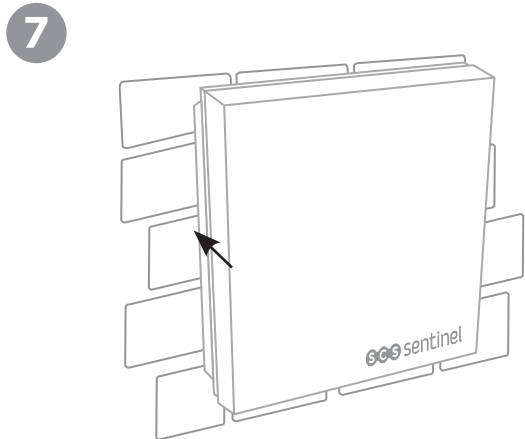


Sans polarité
Polarity free
Senza polarità
Sin polaridad
Ohne Polarität
Zonder polariteit



1. Ding dong
2. Ding dong
3. Westminster
4. Elise
5. Mozart
6. Olympic
7. Rossini
8. Beach



FR: 1/ S'assurer que l'alimentation du secteur 230V soit bien coupée. 2/ Brancher les 2 fils du secteur 230 Volts sur une ligne protégée par un fusible ou un disjoncteur (installation conforme aux normes en vigueur : NF C 15-100 pour la France). 3/ La section des fils reliés au 230V ne doit pas être inférieure à 1,5 mm².
EN: 1/ Let's be sure it is disconnected from the mains. 2/ Connect the two wires for mains 230V on a surge protector plug with fuse or circuit breaker (installation compliant with standards in force: NF C 15-100 in France). 3/ The section of wires connected to 230 V must not be lower than 1,5 mm².
IT: 1/ Verificare che l'alimentazione 230V è disinnestata. 2/ collegare i 2 fili alla rete 230V su una presa con protezione a mezzo fusibile o disgiuntore (impianto conforme alle normative vigenti : NF C 15-100 per la Francia). 3/ La sezione dei fili collegati con 230 V non deve essere inferiore a 1,5 mm².
ES: 1/ Asegurarse que la alimentación de la red 230V esté bien cortada. 2/ conectar los 2 hilos de la red 230V a un enchufe protegido por un fusible o un disyuntor (instalación conforme a las normas vigentes NF C 15-100 para Francia). 3/ La sección de los cables conectados al sector 230 V no debe ser inferior a 1,5 mm².
DE: 1/ Sicherstellen, dass die 230 V-Netzspannung abgeschaltet ist. 2/ Gong mit 2 Adern über eine mit einer Sicherung oder einem Sicherungsautomaten abgesicherte Leitung ans Netz anschließen. (Installation, die den gültigen Normen entsprechen : NF C 15-100 für Frankreich). 3/ Der Querschnitt der an die 230V-Spannung angeschlossenen Leiter darf nicht weniger als 1,5 mm² betragen.
NL: 1/ Controleer of de stroom afgesloten is. 2/ Sluit 2 draden aan op netstroom 230V-, controleer of deze stroomverzorging beschermd wordt door een zekering of een beveiligingsschakelaar (installatie die in overeenstemming is met de geldende normen: NF C 15-100 voor Frankrijk.) 3/ De dikte van de kabels die gebruikt worden voor de aansluiting op 230V moeten minimaal 1,5 mm² zijn.
GR: 1/ Βεβαιωθείτε ότι έχει αποσυνδεθεί από την παροχή ρεύματος. 2/ Συνδέεται στην παροχή ρεύματος με καλώδιο 2 αγωγών, από παροχή που προστατεύεται από ασφάλεια ή ρελέ (κατά την εγκατάσταση τηρούνται οι Εθνικοί κανόνες Ασφαλείας). 3/ Η διατομή του καλωδίου σύνδεσης στην παροχή ρεύματος δεν πρέπει να είναι μικρότερη από 1,5 mm². Η συσκευή καλύπτεται από ερριστασιακή εγγύηση 2 ετών.

FR: Cette notice fait partie intégrante de votre produit. conservez-la soigneusement. Veuillez n'utiliser cet article que pour l'usage auquel il est destiné. Usage intérieur uniquement. L'appareil ne doit pas être exposé à des écoulements d'eau ou des éclaboussures ou à proximité d'une source de chaleur (radiateur). Aucun objet rempli de liquide tel que des vases ne doit être placé à proximité de l'appareil. Couper l'alimentation du produit avant tout entretien. Ne pas nettoyer les appareils avec des substances abrasives ou corrosives. Utiliser un simple chiffon doux. Ne laissez pas les enfants jouer avec le produit ou avec les emballages. Il est impératif de garder une preuve d'achat durant toute la période de garantie. **EN:** This manual is an integral part of your product. Keep it in a safe place for future reference. Use the equipment only for its intended purpose. Indoor use only. The appliance should not be exposed to dripping or splashing water. No objects filled with liquids, such as vases, should be placed near the appliance. Power down the product before every maintenance. Do not clean the appliance with abrasive or corrosive substances. Only use a soft cloth. Do not let children play with the product or with the packaging. Always keep proof of purchase throughout the warranty period. **IT:** Il manuale costituisce parte integrante del prodotto. Si consiglia di conservarlo con cura per consultazioni future. Utilizzare l'articolo solo per l'uso previsto. Uso interno solo. L'apparecchio non deve essere esposto a gocce o spruzzi e nessun oggetto riempito con liquidi, come vasi, deve essere posto vicino all'apparecchio. Togliere la corrente il prodotto prima tutto manutenzione. Non pulire con sostanze abrasive e corrosive. Utilizzare un semplice panno morbido. Non lasciare l'imballaggio a portata di bambini. Questo prodotto non è un giocattolo. Non è stato pertanto progettato per essere utilizzato da bambini. E' obbligatorio conservare la prova di acquisto per tutta la durata della garanzia. **ES:** Este manual forma parte del producto. Conservele para poder efectuar cualquier consulta posterior. Utilice el artículo únicamente para su finalidad prevista. Uso interior solamente. El aparato no debe estar expuesto a goteo o derrames de agua. Ningún objeto que contenga líquido, como por ejemplo vasijas, deben colocarse cerca del aparato. Cortar la energía el producto de la red antes todo mantenimiento. No limpie el producto con sustancias abrasivas o corrosivas. Utilice un simple paño suave. Asegúrese de que los niños no juegan con el producto o con el embalaje. Conserve el recibo de compra durante todo este período de garantía. **DE:** Diese Anleitung ist ein Integraler Bestandteil Ihres Produktes. Bewahren Sie sie für eine spätere Einsicht sorgfältig. Verwendung in Innenräumen. Bitte benutzen Sie den Artikel nur zu dem vorgesehenen Zweck. Schützen Sie das Gerät vor tropfenden oder spritzenden Flüssigkeiten, und stellen Sie keine mit Flüssigkeiten gefüllten Gegenstände (z. B. Vasen) neben das Gerät. Die Ernährung schneiden das Produkt des Netzes aus Vor jeder Wartung. Das Produkt nicht mit kitzelnden oder korrosiven Substanzen reinigen. Zum Reinigen einen weichen Lappen nehmen. Lassen Sie Kinder nicht mit dem Produkt oder mit dem Verpackung spielen. Für die Dauer dieser Garantie muss ein Kaufbeleg aufbewahrt werden. **NL:** Lees de veiligheidsvoorschriften voordat u de installatie of het gebruik van het product. Bewaar deze instructies voor toekomstig gebruik. Gebruik binnenshuis. Gebruik het product niet voor buitengebruik. Het product mag niet worden blootgesteld aan druppels of spatten. Geen objecten gevuld met vloeistoffen, zoals vazen, worden geplaatst op of in de buurt van het apparaat. Snijd het product van het netwerk voordat u enige onderhouds. Gebruik het product niet schoon met schurende of bijtende stoffen. Gebruik een eenvoudig doek. Bij het installeren van uw product, laat de verpakking buiten het bereik van kinderen. Dit product is geen speelgoed. Het was niet ontworpen om te worden gebruikt door kinderen. Het is noodzakelijk om een bewijs van aankoop te houden voor de duur van de garantieperiode. **GR:** Το εγχειρίδιο αυτό αποτελεί τμήμα του προϊόντος που αγοράσατε. Κρατήστε το σε ασφαλές μέρος, για μελλοντική χρήση. Χρησιμοποιείτε το προϊόν μόνο για την χρήση που καθορίζει ο κατασκευαστής. Για εσωτερική χρήση μόνο. Η συσκευή δεν πρέπει να εκτίθεται σε νερό ή να τοποθετείτε δίπλα σε πηγή θερμότητας (πχ καλοριφέρ) όπως και σε αντικείμενα γεμάτα με υγρό (π.χ. ανθοδοχεία). Διακόψτε την παροχή ρεύματος πριν από την τοποθέτηση ή κάθε συντήρηση. Μην καθαρίζετε τη συσκευή με λειαντικές ή διαβρωτικές ουσίες. Χρησιμοποιείτε μόνο ένα μαλακό πανί. Μην αφήνετε τα παιδιά να παίζουν με το προϊόν ή με τις συσκευασίες. Διατηρείτε πάντα την απόδειξη αγοράς καθόλη την περίοδο εγγύησης.



FR: Ne jetez pas les appareils hors d'usage avec les ordures ménagères. Les substances dangereuses qu'ils sont susceptibles de contenir peuvent nuire à la santé et à l'environnement. Faites reprendre ces appareils par votre distributeur ou utilisez les moyens de collecte sélective mis à votre disposition par votre commune. **EN:** Don't throw products with the household waste (garbage). The dangerous substances that they are likely to include may harm health or the environment. Make your retailer take back these products or use the selective collect of garbage proposed by your city. **IT:** Non gettare le apparecchiature fuori uso insieme ai rifiuti domestici. Le sostanze dannose contenute in esse possono nuocere alla salute dell'ambiente. Restituire questo materiale al distributore o utilizzare la raccolta differenziata organizzata dal comune. **ES:** No tire los aparatos inservibles con los residuos domésticos, ya que las sustancias peligrosas que pueden contener pueden perjudicar la salud y al medio ambiente. Pídale a su distribuidor que los recupere o utilice los medios de recogida selectiva puestos a su disposición por el ayuntamiento. **DE:** Verbrachte Batterien und nicht mehr benutzte Geräte sind Sondermüll. Sie enthalten möglicherweise gesundheits- und umweltschädliche Substanzen. Geben Sie alte Geräte zur fachgerechten Entsorgung beim Gerätehändler ab bzw. benutzen Sie die örtlichen Recyclinghöfe. **NL:** De lege batterijen en oude apparaten niet met het huisvuil meegeven; deze kunnen gevaarlijke stoffen bevatten die de gezondheid en het milieu schaden. De oude apparaten door uw distributeur laten innemen of de gescheiden vuilinzameling van uw gemeente gebruiken. **GR:** Μην πετάτε τις μπαταρίες (αφορά μοντέλα που απαιτούν μπαταρίες) ή τα υπόλοιπα υλικά του προϊόντος με τα οικιακά απορρίμματα (κομπούδια) αλλά στα ειδικά καθορισμένα σημεία περισυλλογής υλικών για ανακύκλωση.