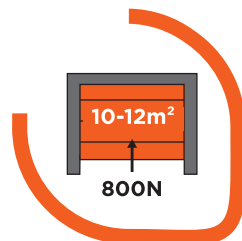


CarGate 800 FAMILY

Motorisation pour porte de garage

Garage door opener
Motorizzazione per porta di garage
Kit automatismos para puerta de garaje



MGA0008

CarGate 800 FAMILY



Installation
Utilisation
faciles

24V



Fiabilité



Moteur
silencieux



Carte
électronique
P700
V SCS

SUMARIO

A - Instrucciones de seguridad	46
B - Descripción	47
B1 - Contenido del kit	47
B2 - Descripción del kit automatismos	47
B3 - Indicación del panel de controles	48
C- Instalación	49
C1 - Inventario de las piezas	49
C2 - Montaje del carril	50
C3 - Conexión del carril al motor	51
C4 - Fijación del carril al muro y al techo	51
C5 - Conexión de la sección de ayuda a la puerta de garaje	52
C6 - Instalación de los topes.....	53
C7 - Salida de emergencia.....	54
D- Conexión	55
E- Función de los accesorios externos	58
F- Especificaciones	58
G- Mantenimiento	59
H- Garantía	59

A- INSTRUCCIONES DE SEGURIDAD

Atención !


 Este manual forma parte de su producto. Se facilitan las siguientes instrucciones para su seguridad. Leer detenidamente estas instrucciones antes de utilizar el producto y conservarlas para futuras consultas.


Atención: Una instalación que no cumpla las instrucciones de este manual o un uso inadecuado del producto pueden causar daños a las personas y a los animales o daños materiales.

Antes de instalar su motorización, retire todas las cuerdas y cadenas innecesarias y desactive todo equipamiento, tal como cerradura, no necesario, para un funcionamiento de puerta motorizada. Antes de instalar su motorización, compruebe que la puerta está vérifíe que la porte est en buenas condiciones mecánicas, debidamente equilibrada y se abre y se cierre corectamente.

Para más seguridad, recomendamos la instalación de fotocélulas. Aunque la motorización incorpora un sistema de parada ante obstáculos, la adición de fotocélulas mejora la seguridad de funcionamiento de su puerta de garage automatizada.

Asegurese de que la puerta de garage está completamente abierta y inmóvil antes de entrar o de salir del garage.

 Antes de empezar toda operación de instalación o de mantenimiento, desconectar la alimentación eléctrica.

 Para reemplazar o reparar el sistema motorizado, utilice sólo piezas originales.

Este aparato Cet appareil no está previsto para estar utilizado por personas (incluidos niños) con capacidades físicas, sensoriales o mentales reducidas, o personas sin experiencia o conocimiento, salvo que hayan podido beneficiarse, a través de una persona responsable de su seguridad, supervisión o instrucciones previas sobre el uso del aparato.

Coloque los controles fijos y los controles remotos a distancia fuera del alcance de los niños.

Vigilen la puerta en movimiento y manténganla alejada hasta que la puerta esté completamente abierta o cerrada. Tenga cuidado si utiliza el desbloqueo manual, ya que una puerta abierta puede caer rápidamente debido a muelles débiles o rotos o desequilibrio.

En caso de duda, nunca hacer funcionar la instalación a riesgo de dañarla .

B- DESCRIPCIÓN

B1- Contenido del kit



1 bloque motor con transformador y tarjeta electrónica integrada



4 controles remotos



1 manual

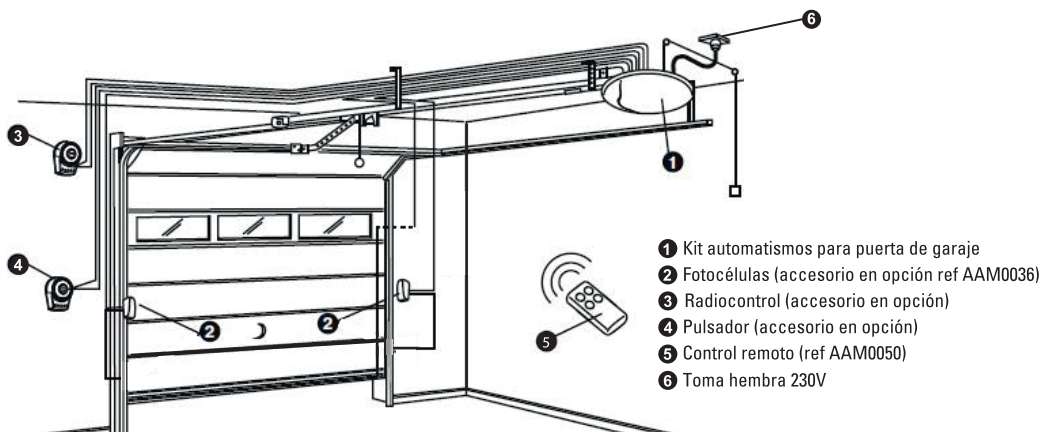


Carril acero 3x1m

Detalles de las piezas : ver página 49

B2- Descripción del kit automatismos

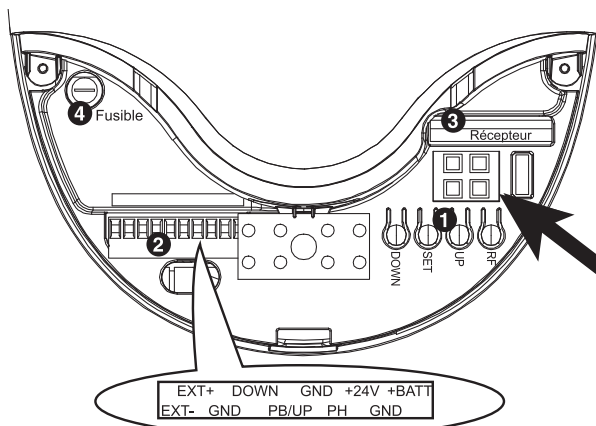
El kit automatismos para puerta de garaje CarGate 800 Family se destina a un uso residencial de puertas basculantes debordantes y puertas seccionales . Tiene que conectarse a la red eléctrica . La puerta puede desplazarse manualmente desembragando el motor.



Ref AAM0013
en opción

Si la puerta de garaje se abre en la vía, se necesita una luz intermitente de aviso al exterior.

B3- Indicaciones del panel de control



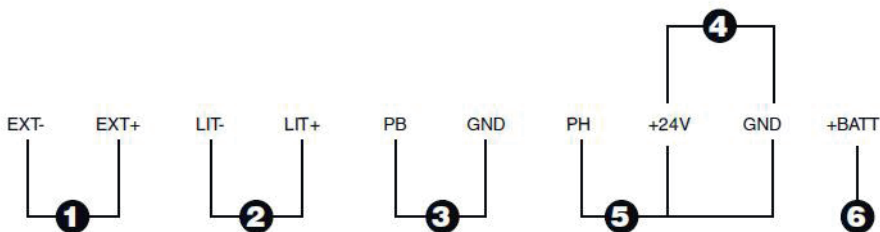
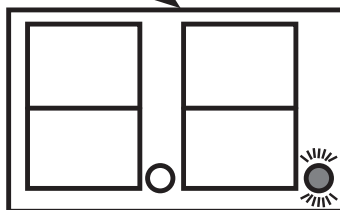
1. Los botones de control : tecla ajuste del control remoto (RF), tecla ajuste (Set), tecla alta (UP), tecla hacia arriba (DOWN)
2. Terminales de conexión de accesorios en opción
3. Tarjeta del receptor radio
4. Fusible

Indicaciones de la pantalla LED

1. La luz de alimentación está en la parte inferior derecha de la pantalla.

Cuando el aparato está conectado, la pantalla LED está encendida.

2. Al entrar en modo ahorro energético, la luz de alimentación parpadea (luz durante 0.5 segundo, después apagado durante 5 segundos).



1

Salida contacto exterior

2

Luz intermitente

3

Pulsador timbre o Interruptor de llave

4

TX1

5

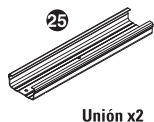
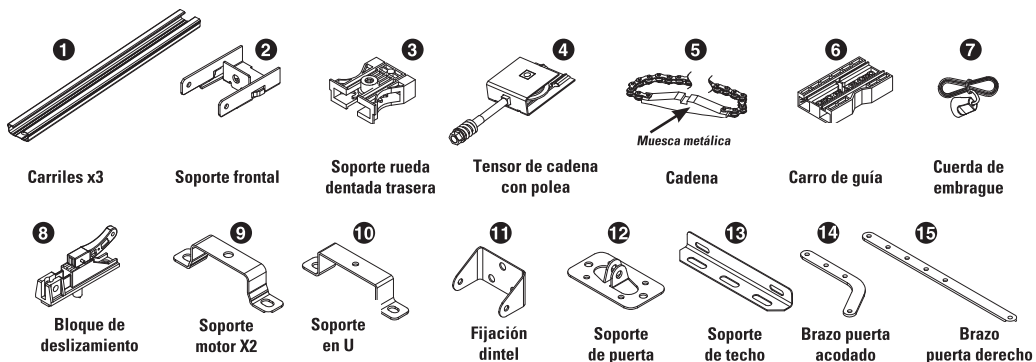
RX1

6

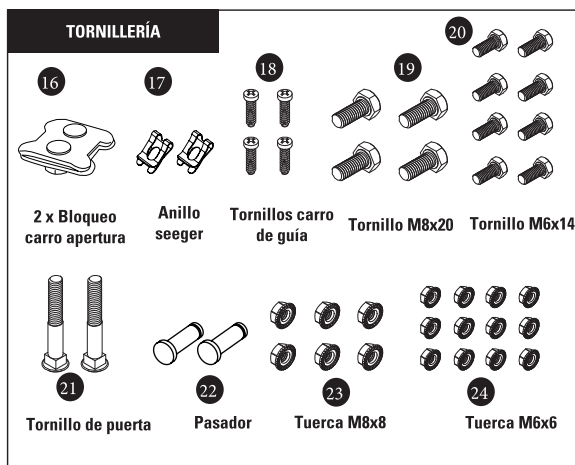
Baterías

C- INSTALACIÓN

C1- Inventario de las piezas

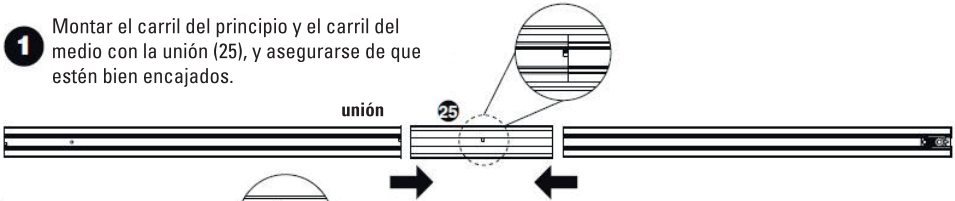


Opciones para las fijaciones techo

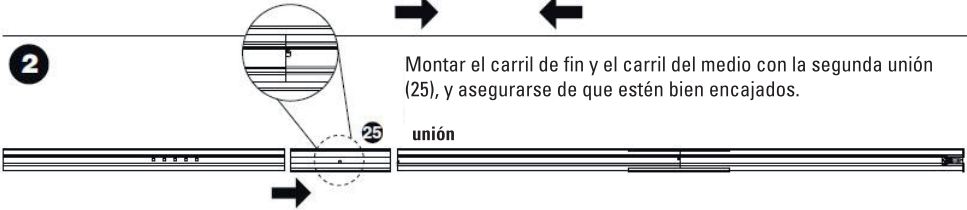


C2- Montaje del carril

- 1** Montar el carril del principio y el carril del medio con la unión (25), y asegurarse de que estén bien encajados.



- 2** Montar el carril de fin y el carril del medio con la segunda unión (25), y asegurarse de que estén bien encajados.

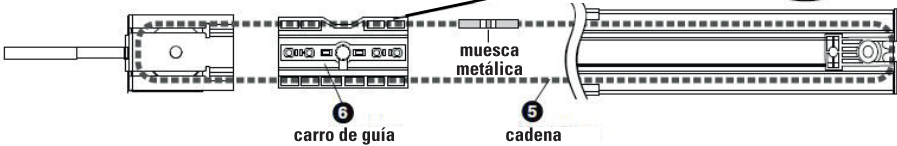
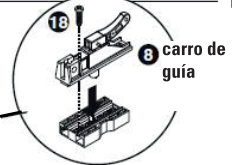


COMPLETO

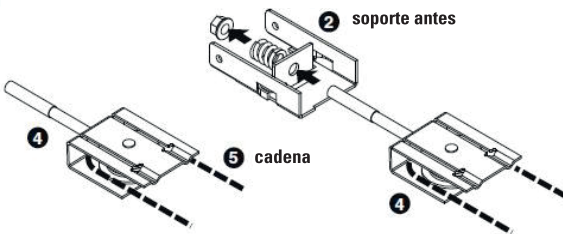


- 3**
1. Poner el le carro de guía (6) en el carril, y poner la cadena metálica (5) en el carril.
 2. Asegurarse de que la muesca metálica este bien sobre la parte adecuada del carril.
 3. Pasar la cadena metálica (5) por enfrente del soporte de la polea (4), la parte trasera del soporte de la polea y el carro de guía. La muesca debe estar colocada en el medio del carril.
 3. Asegurarse de que la cadena metálica está en el centro de la polea. No debe ser ni demasiado tensa ni demasiado floja.

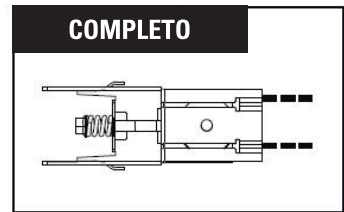
tornillo carro de guía



- 4**
- Quitar el tornillo y el muelle del soporte de polea. Asegurarse de que la cadena metálica esté situada entre el espacio de la polea y los 2 lados. Insertar el soporte frontal contra los carriles. Utilizar el muelle y la tuerca para ajustar la tensión de la cadena metálica



COMPLETO

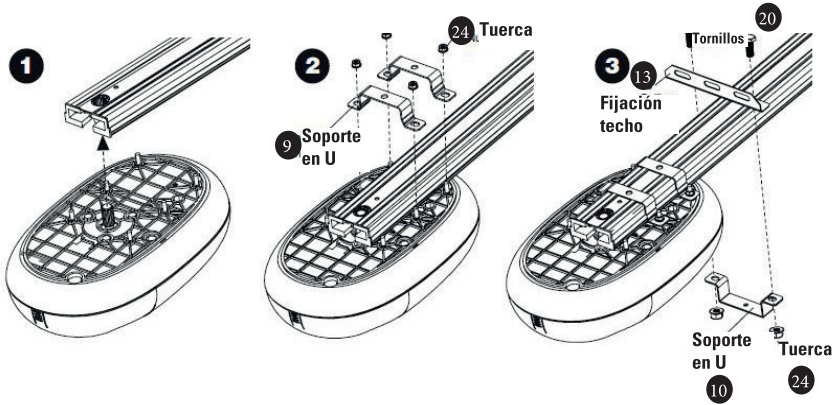


COMPLETO



C3- Conexión del carril al motor

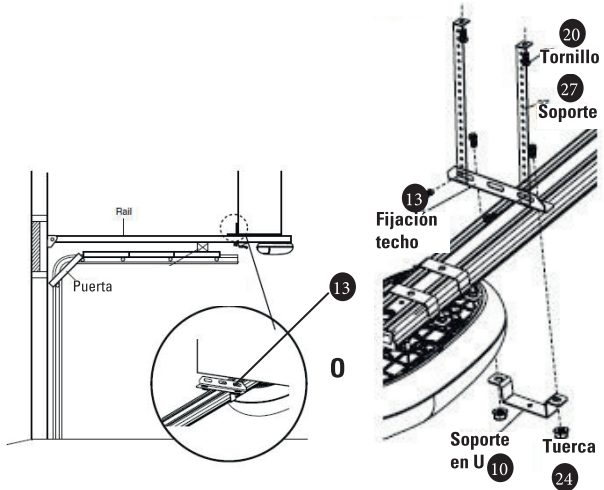
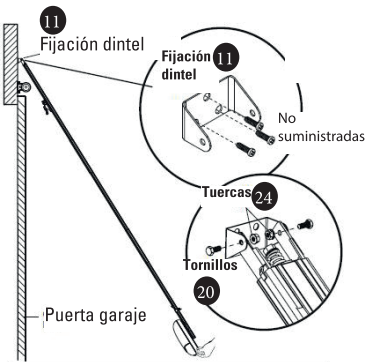
1. La salida del motor debe estar posicionada en el agujero de inserción (3) previsto en el carril.
2. Fijar el carril de accionamiento al bloque motor con los soportes en U (9) y las tuercas
3. Fijar el soporte en U (10) y la fijación techo (13) sobre el lado trasero entre el motor y el tope de apertura (16) con las tuercas y de los tornillos.



C4- Fijación del carril en el muro y en el techo

1. Posicionar el soporte dintel sobre el muro (11).
Se recomienda colocarlo en el medio de la puerta de garaje
La altura de instalación del soporte dintel varía de 8 a 40 cm desde lo alto de la puerta de garaje
2. Instalar la fijación dintel (11) con las tuercas
3. Fijar la extremidad del carril al soporte dintel con los tornillos
4. Fijar el soporte techo (13) en el travesero del techo con de las tuercas

Atar el carril a la fijación dintel



C5- Conexión de la cuerda de embrague

1 Conectar la cuerda 7 al carro de guía 8

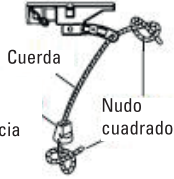
EN CONEXIÓN



LIBERADO



Garantizar la seguridad del pomo con un nudo cuadrado y una cuerda termofijada



Pomo salida de emergencia

Cuerda

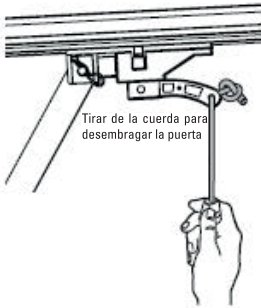
Nudo cuadrado

AVISOS

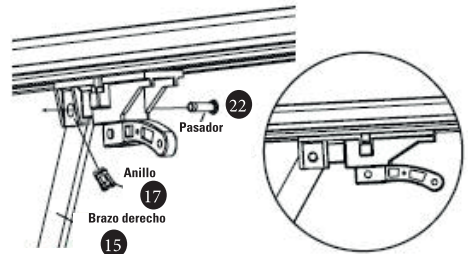
- Nunca utilizar el pomo de salida de emergencia si una persona o cosas obstruyen la puerta de garaje.

INICIAR LA PUERTA AL CARRIL

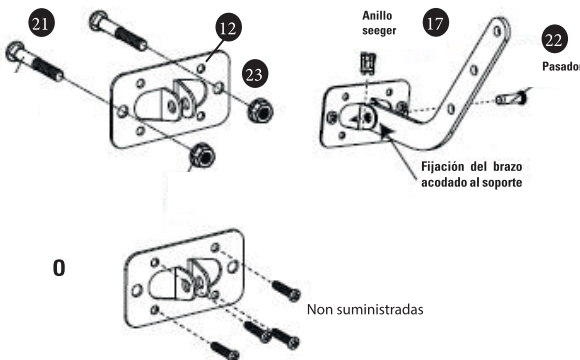
2 Tirar de la cuerda para desembragar la polea



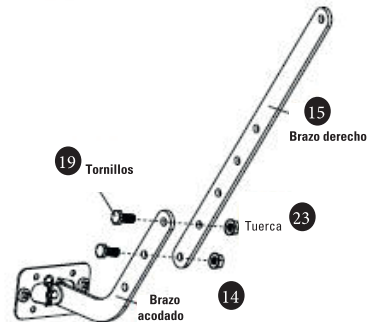
3 Conectar el brazo de la puerta en posición derecha a la polea



4 Fijar el soporte de puerta (12) sobre el centro de la puerta de garaje. Fijar el brazo acodado (14) de la puerta al soporte de puerta (12)



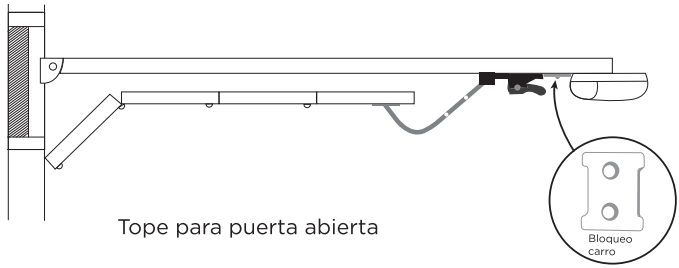
5 Fijar el brazo acodado (14) de la puerta a un brazo derecho (15) con tuercas y tornillos



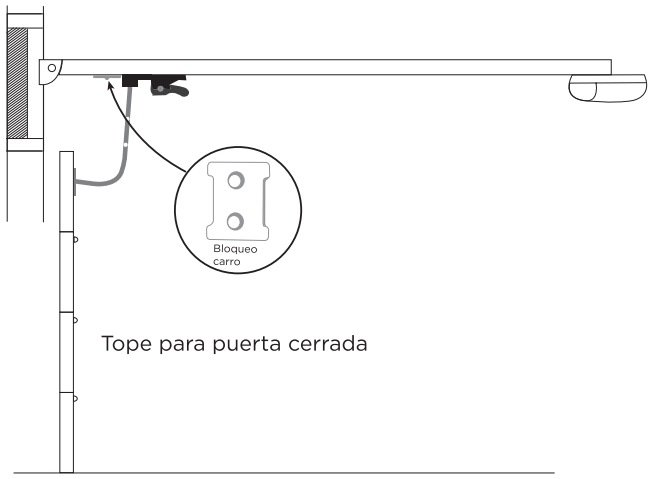
C6- Instalación de los topes

Por seguridad, es necesario instalar 2 topes de puerta.

1

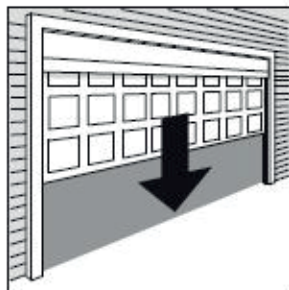
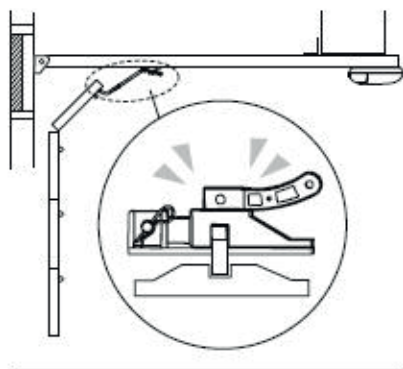
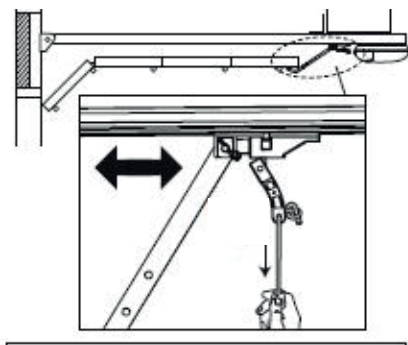


2



C7- Embrague

1. Sacar la cuerda para liberar el carro de guía. Asegurarse de que el carro de guía esté despejado. La puerta del garaje se pueda abrir manualmente.
2. Antes de reiniciar el motor, mover manualmente la puerta del garaje hasta que el carro de guía esté en toma.



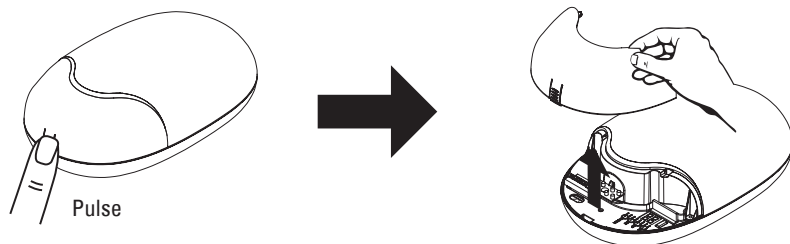
D- CONEXIÓN

D1- Conexión de los accesorios

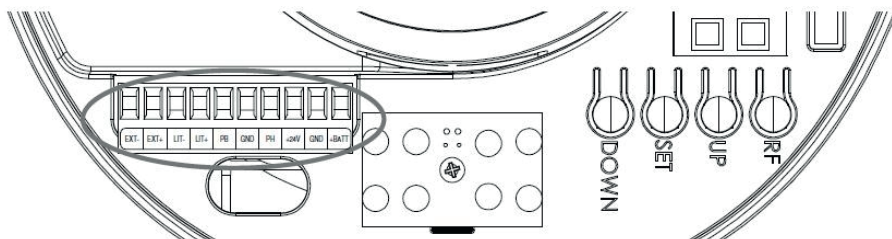


Para efectuar las conexiones, se necesita cortar la electricidad

A. Abrir la tapa para acceder a los terminales de conexión del kit automatismos.



B. Conectar los hilos de cada accesorio (si es necesario)



D2- Posición de la puerta para la fase de aprendizaje

Si se respetaron todas las etapas de instalación, la puerta de su garaje está posicionada a la mitad de su carrera al embargarla de nuevo.

Conectar la toma 230 volts de su kit automatismos a la toma instalada cerca.

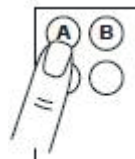
Cuando el sistema se conecta, se enciende un punto rojo en la parte inferior derecha de la pantalla.

Su instalación eléctrica tiene que ser conforme a la norma NF C 15-100.

D3- Proceso de aprendizaje de los controles remotos

A. Memorización de un control remoto :

Pulsar la tecla «RF» durante 3 segundos, cuando la pantalla indica «CS», pulsar la tecla A del remoto durante 10 segundos ; el «CS» parpadea 3 veces antes de indicar «CS» de manera fija durante 10 segundos y desaparece. El aprendizaje del control remoto está terminado.



B. Supresión de un control remoto :

Pulsar la tecla «RF» durante 10 segundos, la pantalla indica «CS». Cuando la pantalla muestra «CC» se ha borrado la memoria.

D4- Aprendizaje del sistema

A. Aprendizaje del sistema

Pulsar las teclas «RF» y «SET» durante 3 segundos, la pantalla muestra «LE».

Tomar un control remoto ya programado y pulsar la tecla en la parte superior izquierda (NºA).

La programación quedará automáticamente.

La pantalla muestra «AL»: la puerta se cierra en tope y la pantalla muestra «OL». La puerta vuelve hasta el tope para apertura y la pantalla muestra «CL». La puerta se cierra en tope y la pantalla muestra «GE».

Se efectúa un ciclo de apertura y cerradura con velocidad normal.

La pantalla muestra «SO» cuando el sistema de aprendizaje está terminado. La pantalla muestra «SF» cuando el sistema de aprendizaje falló. La pantalla se apagará después de 15 segundos.

B. Restablecer los ajustes predeterminados

Pulsar «RF» y «DOWN» durante 3 segundos. La pantalla LED indica «CL» para recuperar los parámetros predeterminados (fábrica).

C. Auto-detección del motor

La pantalla muestra el actual consumo del motor



Durante el proceso de aprendizaje del sistema, el panel de control va a detectar automáticamente el consumo del motor que indica el nivel de resistencia de la puerta durante el funcionamiento del motor. Si éste aumenta inmediatamente o queda alto, comprobar que ningún objeto obstaculice en la zona de movimiento de la puerta y proceder a un control de su instalación.

D5- Indicaciones luz LE

Pantalla LED	Funciones programables	Pantalla LED	Funciones programables
05	Empezar el modo aprendizaje del control remoto.	08	Test de funcionamiento.
00	Borrar la memoria de los controles remotos	58	Falto durante la programación.
01	Ajustar los límites de apertura.	50	Aprendizaje completo.
02	Ajustar los límites de cierre.	08	Borrar los aprendizajes del control remoto.

D6- Procedimiento de ajuste de los parámetros

Etapas 1: Para entrar en los diferentes menús, pulsar la tecla SET durante 3 segundos: la pantalla indica 1.

Etapas 2: Elegir el ajuste con las teclas «Up» y «Down». Después de elegir la opción indicada, pulsar «Set» para entrar en las opciones de la función elegida. El segundo número será indicado a la derecha de la pantalla, indicando la función asociada (para más detalles, referirse a la tabla siguiente). Terminar sus ajustes y pulsar «SET» para validar.

D7- Tabla de codigos y funciones

Pantalla LED	Définición	Función	Valor	Descripción
1	Distancia del inicio de desaceleración	1-1	75%	1. El ajuste predeterminado es 1-3. 2. La puerta cambiará de dirección si una sobreintensidad aparece al menos de 10% de distancia
		1-2	80%	
		1-3	85%	
		1-4	90%	
		1-5	95%	
2	Función control remoto : Apertura/ Parada / Cierre / Parada	2-0	Desactivada	1. El ajuste predeterminado es 2-1.
		2-1	Tecla A	
		2-2	Tecla B	
		2-3	Tecla C	
		2-4	Tecla D	
3	Función control remoto : luz LED parpadeante	3-0	Desactivada	1. El ajuste predeterminado es 3-2.
		3-1	Tecla A	
		3-2	Tecla B	
		3-3	Tecla C	
		3-4	Tecla D	
4	Función control remoto : otro dispositivo	4-0	Desactivada	1. El ajuste predeterminado es 4-3.
		4-1	Tecla A	
		4-2	Tecla B	
		4-3	Tecla C	
		4-4	Tecla D	
5	Función fotocélulas	5-0	Desactivada	1. El ajuste predeterminado es 5-0.
		5-1	Parada cuando las fotocélulas estan activadas	
		5-2	Fase de apertura : Ninguna acción Fase de cierre : Parada cuando estan activadas	
6	Alarma	6-1	Desactivada	1. El ajuste predeterminado es 6.1. 2. Si la puerta no ha sido cerrada durante 10 minutos, una alarma se activa para avisar del cierre
		6-2	Activada	
7	Cierre automatico	7-1	Desactivada	1. El ajuste predeterminado es 7-1.
		7-2	30 sec	
		7-3	60 sec	
		7-4	90 sec	
		7-5	120 sec	
		7-6	150 sec	
		7-7	180 sec	
		7-8	210 sec	
		7-9	240 sec	
8	Función luz LED	8-1	Desactivada	1. El ajuste predeterminado es 8-4.
		8-2	Encendida 1 minuto al abrir	
		8-3	Encendida 2 minutos al abrir	
		8-4	Encendida 3 minutos al abrir	
9	Modo de reacción en sobreintensidad	9-1	Parada cuando hay sobreintensidad	1. El ajuste predeterminado es 9-2.
		9-2	Fase de apertura : Parada cuando hay sobreintensidad Fase de cierre : Retrocede de 10 cm si hay sobreintensidad	
		9-3	Vuelve hacia atrás en caso de sobreintensidad	
A	Ajustes en sobreintensidad	1-0	Añadir 0.2A a la corriente actual	1. El ajuste predeterminado es 3-0.
		2-0	Añadir 0.4A a la corriente actual	
		3-0	Añadir 0.5A a la corriente actual	
		4-0	Añadir 0.6A a la corriente actual	
		5-0	Añadir 0.8A a la corriente actual	
		6-0	Añadir 1.0A a la corriente actual	
		7-0	Añadir 1.2A a la corriente actual	
		8-0	Añadir 1.4A a la corriente actual	
		9-0	Añadir 1.6A a la corriente actual	
		9-9	Añadir 1.8A a la corriente actual	

Pantalla LED	Definición	Función	Valor	Descripción
C	Ajuste de la potencia de apertura	C1	Límite de apertura 2A	1. El ajuste predeterminado es C-3.
		C2	Límite de apertura 3A	
		C3	Límite de apertura 4A	
		C4	Límite de apertura 5A	
		C5	Límite de apertura 6A	
		C6	Límite de apertura 7A	
		C7	Límite de apertura 8A	
E	Ajuste de la potencia de cierre	E1	Límite de cierre 2A	1. El ajuste predeterminado es E-3.
		E2	Límite de cierre 3A	
		E3	Límite de cierre 4A	
		E4	Límite de cierre 5A	
		E5	Límite de cierre 6A	
		E6	Límite de cierre 7A	
		E7	Límite de cierre 8A	

E- FUNCIONES DE LOS ACCESORIOS EXTERNOS

E1- Función de las fotocélulas (ref AAM0036 en opción)

Estatu de la puerta	Reacción de las fotocélulas durante la detección de un obstáculo
Cerrada	Ningún efecto. Fotocélulas en modo inactivo
Abierta	Desplazamiento prohibido. Reactivación del tiempo de cierre automático si programado en esa dirección.
Parada durante el desplazamiento	Desplazamiento prohibido. Reactivación del tiempo de cierre automático si programado en esa dirección.
Cierre	Parada inmediata del cierre y reapertura. Reactivación del tiempo de cierre automático si programado en esa dirección.
Apertura	Se detiene y espera el próximo control Recarga el tiempo de cierre automático si programado en esa dirección.

F- ESPECIFICACIONES

Kit automatismos	CarGate 800 FAMILY
Entrada	220-240V AC 50/60Hz
Salida	24V DC
Potencia	80W
Fuerza	800N
Frecuencia control remoto	433.92MHz
Massimi di potenza trasmessa	< 10 mW
Superficie puerta max	10-12 m ²
Temp. de funcionamiento	-20°C ~ +50°C
Longitud de carrera	2.50 m
Velocidad de apertura	140mm/sec
Peso	80-90 Kg



G- MANTENIMIENTO

G1- Ayuda de reparación

Efectuar las operaciones siguientes por lo menos cada 6 meses.
En caso de uso frecuente, reducir este plazo.

Interrumpir la alimentación:

- (1) Limpiar y engrasar los tornillos, los tarugos y la bisagra.
- (2) Verificar que los puntos de fijación queden bien apretados.
- (3) Verificar la buena conexión de los cables.

Conectar la alimentación:

- (1) Verificar los ajustes de la alimentación.
- (2) Verificar el funcionamiento del desbloqueo manual.
- (3) Verificar el buen funcionamiento de las fotocélulas o otro dispositivo de seguridad.

G2- Ayuda por email

Se puede contactar los técnicos del servicio posventa a la siguiente dirección de email :

asistencia.tecnica@scs-sentinel.com

H- GARANTÍA



Garantía 3 años

SCS Sentinel concede a este producto una garantía superior a la duración legal, como referencia de calidad y fiabilidad.

Conservar el recibo de compra durante todo este período de garantía.

Conservar el código de barra así como que su justificante de compra, serán necesarios para hacer uso de la garantía.

La garantía no incluye :

- Daños materiales o eléctricos resultantes de una instalación incorrecta (error de cableado, polaridad invertida ..)
- Daños resultantes de un uso impropio de la luz intermitente (uso diferente de su origen) o de modificaciones.
- Daños resultantes del uso y/o instalación de piezas no procedentes a las previstas y incluidas por SCS Sentinel.
- Daños resultantes de una falta de mantenimiento o de un choque
- Daños resultantes de inclemencias meteorológicas como : granizo, rayo, viento fuerte, etc.
- Retorno de los artículos sin copia de factura o prueba de compra.

I- ADVERTENCIA



No tire las pilas ni los aparatos inservibles con los residuos domésticos, ya que las sustancias peligrosas que puedan contener pueden perjudicar la salud y al medio ambiente. Pídale a su distribuidor que los recupere o utilice los medios de recogida selectiva puestos a su disposición por el ayuntamiento.

Toutes les infos sur :
www.scs-sentinel.com



SCS sentinel
Route de St Symphorien
85130 Les Landes Génusson