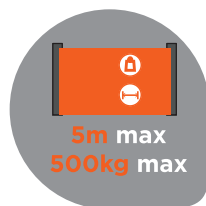


# OpenGate 3 Classic

Motorisation  
pour portail coulissant - 24 Volts

Automation kit  
for sliding gates - 24 Volts  
Motorizzazione  
per cancello scorrevole - 24 Volts  
Kit automatismos  
para puerta corredera - 24 Volts



5m max  
500kg max

24V



Carte électronique  
P501 V SCS



Facile



Motorisation  
silencieuse



Fiabilité



OpenGate 3 Classic MCO00069

FR Notice d'utilisation et d'installation EN Installation and user manual

ES Manual de uso e instalación IT Manuale d'installazione e uso

# SOMMAIRE

<b>A - Précautions d'utilisation .....</b>	<b>2</b>
<b>B - Descriptif .....</b>	<b>3</b>
B1 - Contenu du kit .....	3
B2 - Dimensions.....	3
B3 - Descriptions de la motorisation .....	4
<b>C- Câblage / Installation .....</b>	<b>4</b>
C1 - Schéma de câblage .....	4
C2 - Installation de l'automatisme .....	5
C3 - Installation du moteur et des crémaillères .....	5
C4 - Déverrouillage manuel .....	8
C5 - Installation et raccordement.....	9
<b>D- Réglage/Utilisation .....</b>	<b>12</b>
<b>E- Caractéristiques techniques .....</b>	<b>17</b>
<b>F- Maintenance .....</b>	<b>18</b>
<b>G- Assistance technique.....</b>	<b>19</b>
<b>H- Garantie.....</b>	<b>20</b>

## A- PRÉCAUTIONS D'UTILISATION

### ATTENTION !

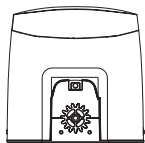
**Ce manuel est uniquement destiné aux techniciens qualifiés, spécialisés dans les installations d'automatismes de portail.**

 **Avant de commencer toute opération d'installation ou d'entretien, débranchez l'alimentation électrique.**

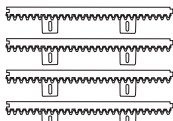
- (1) Toutes les installations, les branchements électriques, les ajustements et les tests ne doivent être effectués qu'après une lecture attentive et une bonne compréhension des instructions.
- (2) Assurez-vous que la structure existante est conforme aux normes en termes de résistance et de stabilité.
- (3) Si nécessaire, raccorder le portail motorisé à la terre pendant la phase de raccordement au réseau électrique.
- (4) L'installation nécessite un personnel qualifié avec des compétences mécaniques et électriques.
- (5) Placez les commandes automatiques hors de portée des enfants.
- (6) Pour remplacer ou réparer le système motorisé, utilisez uniquement des pièces d'origine. Aucun dommage causé par l'utilisation de pièces d'autres provenances et des méthodes non conformes à celles indiquées dans ce manuel ne seront approuvées et reconnues par le fabricant.
- (7) En cas de doute, ne jamais faire fonctionner l'installation au risque de l'endommager.
- (8) N'utilisez la télécommande que lorsque vous avez une vue complète du portail.

## B- DESCRIPTIF

### B1- Contenu du kit



1 moteur



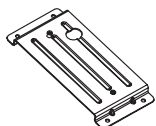
crémaillères (4m)



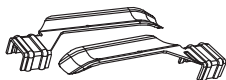
2 télécommandes



1 notice



support de fixation moteur



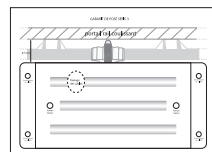
fins de course métalliques



visserie

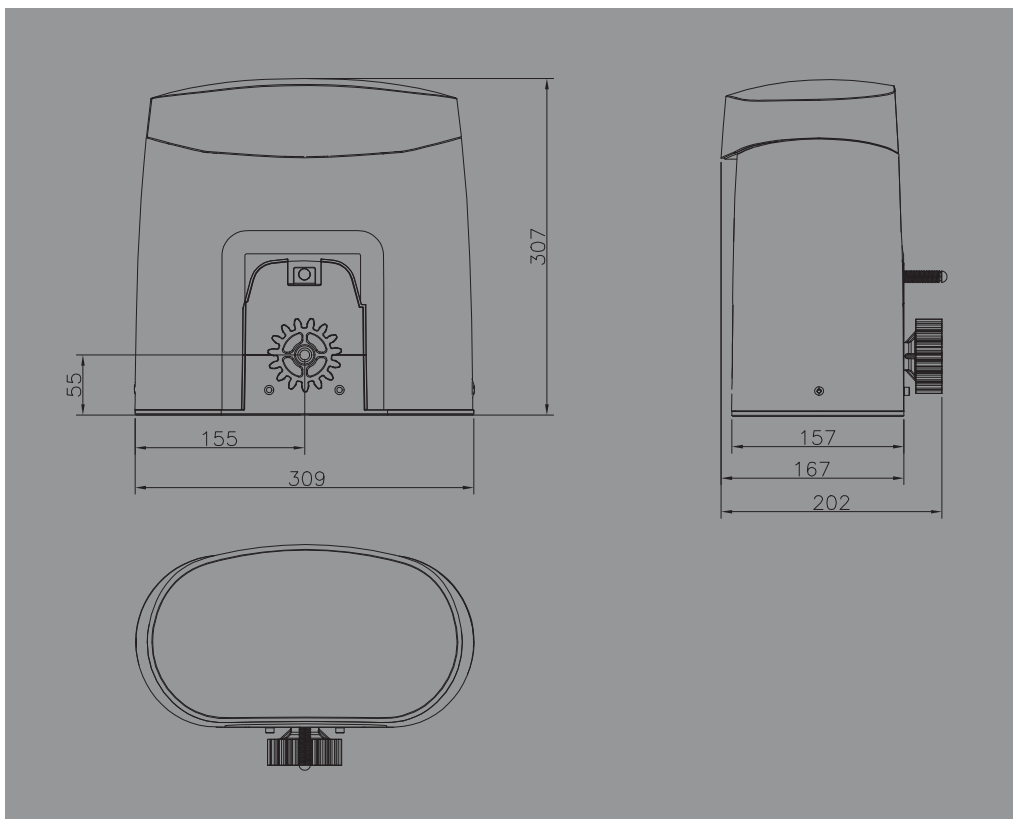


clé de déverrouillage

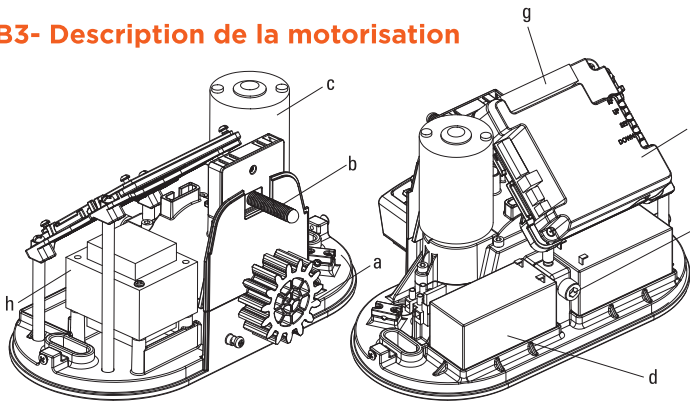


gabarit de pose

### B2- Dimensions



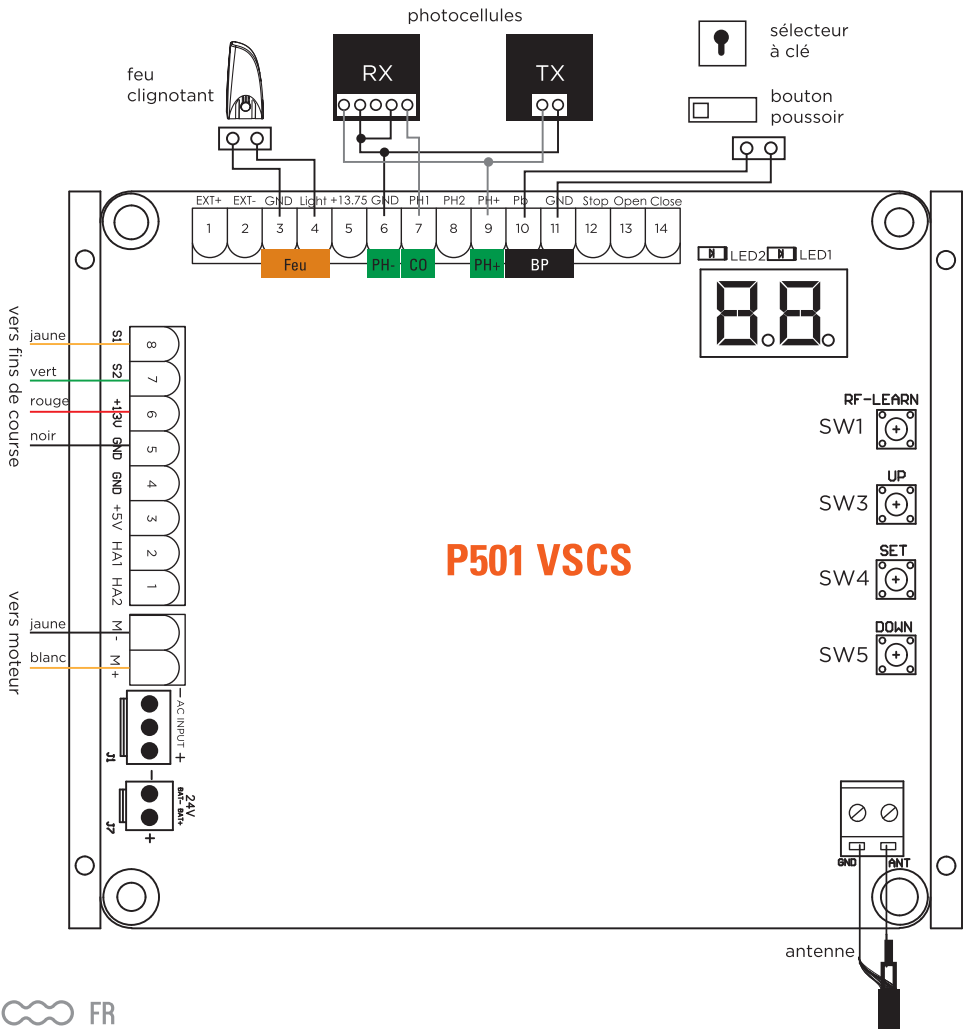
## B3- Description de la motorisation



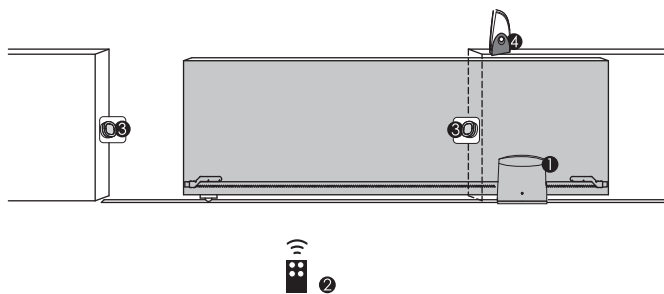
- (a)** Motoréducteur
- (b)** Fin de course
- (c)** Moteur 24V DC
- (d)** Batteries de secours (option)
- (e)** Déverrouillage
- (f)** Carte électronique
- (g)** Bornier de raccordement
- (h)** Transformateur 24V AC

## C- CÂBLAGE / INSTALLATION

### C1- Schéma de câblage



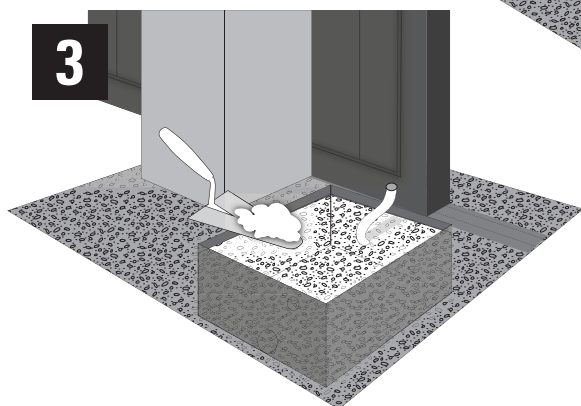
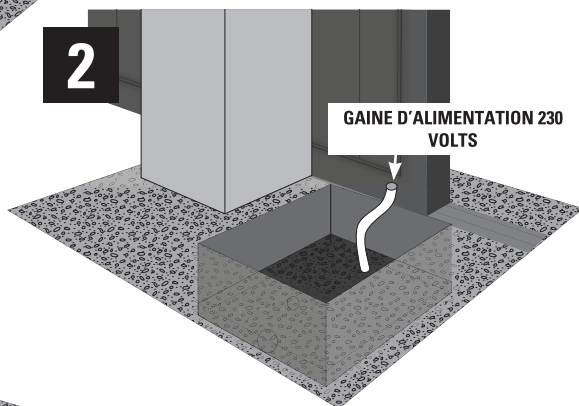
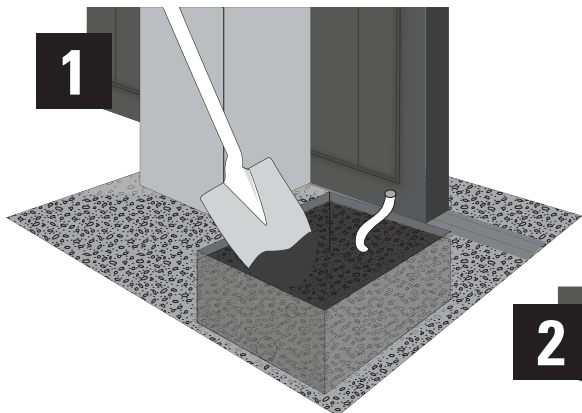
## C2- Installation de l'automatisme



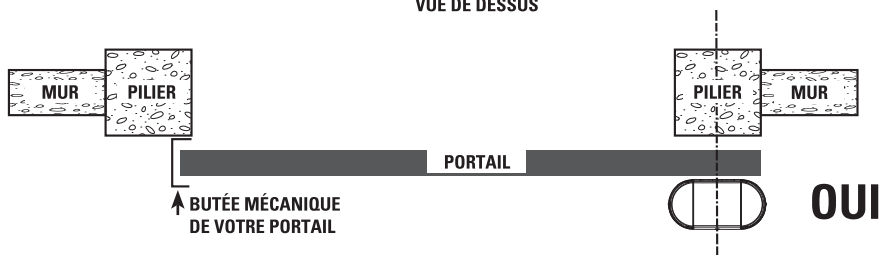
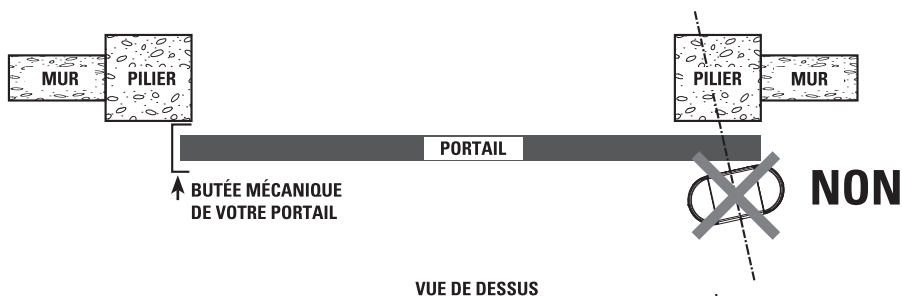
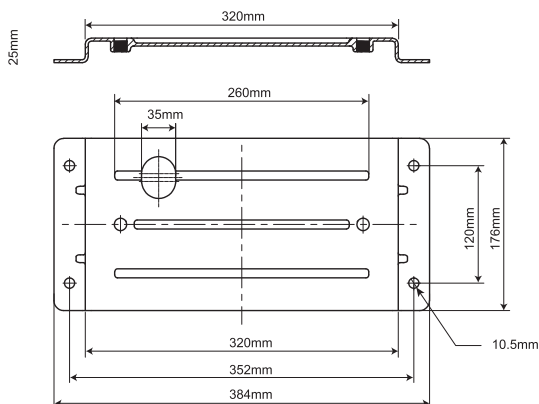
- ① Motorisation de portail coulissant 24V
- ② Télécommande 4 canaux
- ③ Photocellules (option)
- ④ Feu clignotant 24V avec antenne intégrée (option)

## C3- Installation du moteur et des crémaillères

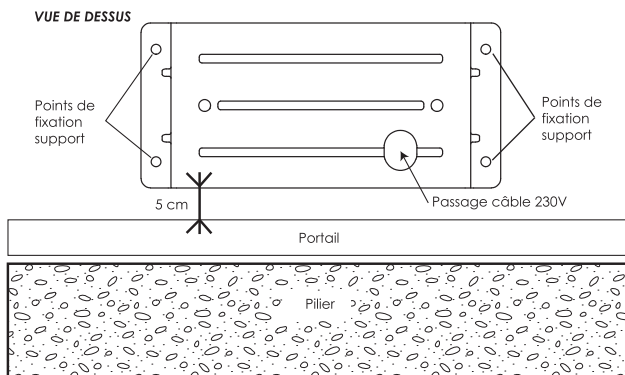
La pose de votre motorisation sur une base béton est privilégiée :



Positionnez la plaque de support moteur pour déterminer les emplacements de vos perçages.  
Elle doit être parfaitement parallèle au portail :



Le bord de la plaque de fixation doit se trouver à 5 cm du bord du portail.  
Vous pouvez utiliser le gabarit de pose pour faciliter l'installation

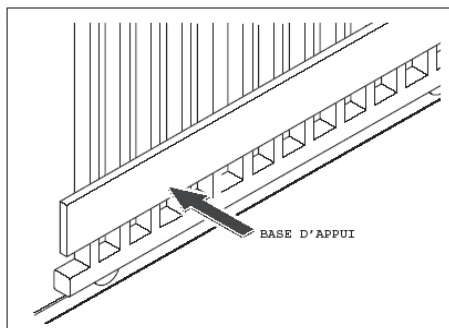


Percez votre support béton et installez vos 4 chevilles métalliques ou à scellement chimique pour fixer votre plaque de support moteur. Passez tous les câbles d'alimentation et d'accessoires. Assurez-vous à l'aide d'un niveau à bulle que la plaque de fixation du moteur soit bien de niveau. Positionnez votre moteur et boulonnez le avec les deux vis fournies.

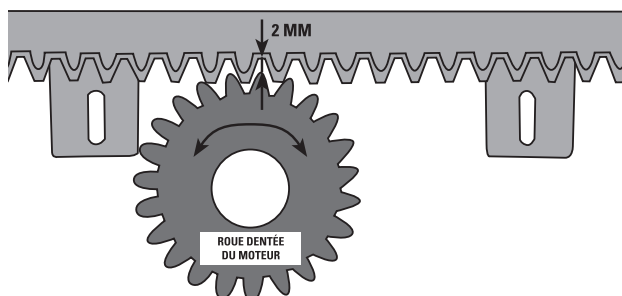
### Fixation de la crémaillère :

Les crémaillères fournies, en matériau thermoplastique avec insert acier sont adaptées pour des portails d'un poids de 500 Kg. Elles se montent aisément sur le portail, par simple vissage. Nous vous fournissons les vis auto-foreuses.

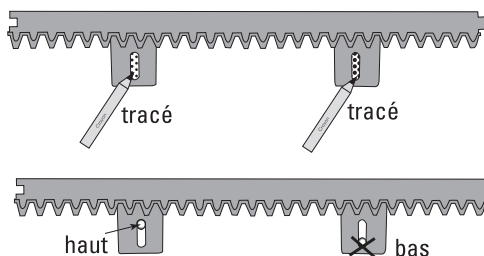
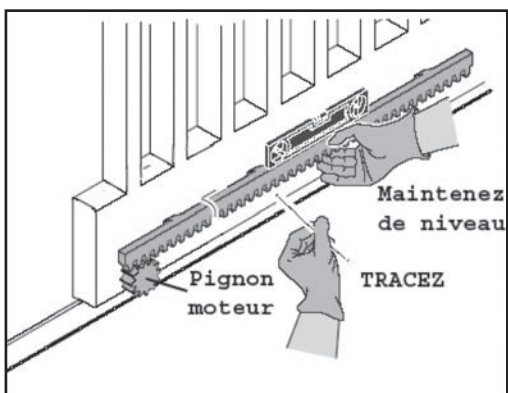
Si votre portail par sa construction, n'autorise pas le montage direct des crémaillères, vous devez y créer une nouvelle base d'appui :



Pour positionner la première crémaillère, posez-là en respectant un espace de 2 mm entre la roue crantée du moteur et la crémaillère comme indiqué sur le schéma ci-dessous :



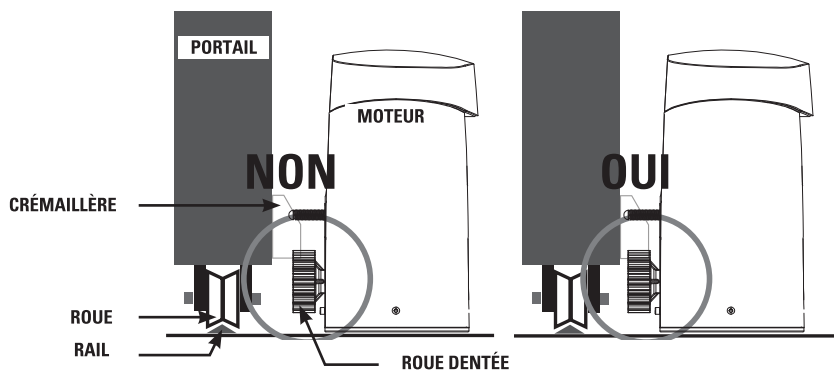
Puis tracez vos marquages pour visser les vis auto-foreuses comme indiqué ci-dessous :



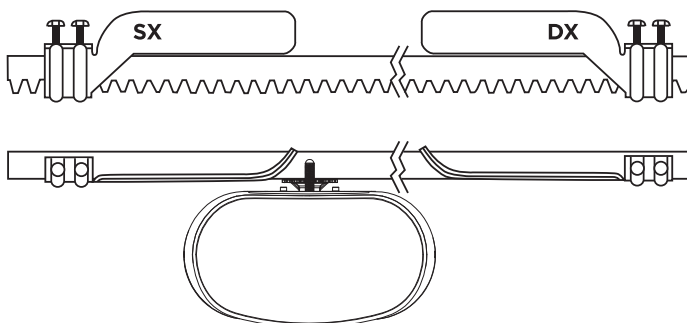
Vissez la vis auto-foreuse vers le haut du trou oblong de votre crémaillère.

Vérifiez bien que la roue crantée de votre moteur occupe toute la surface de la crémaillère :

VUE DE PROFIL



## Positionner les fins de course sur la crémaillère

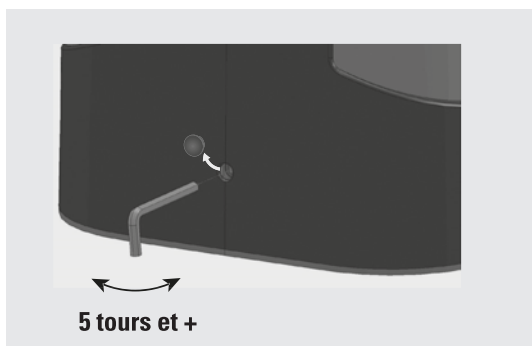


## C4- Déverrouillage manuel

En cas de coupure de courant ou pour programmer votre automatisme de portail, vous pouvez déverrouiller manuellement le moteur :

Placez-vous du côté intérieur du portail. Introduisez la clé à six pans servant au déverrouillage, puis la visser entre 5 et 10 fois. Vous pouvez désormais ouvrir le portail à la main.

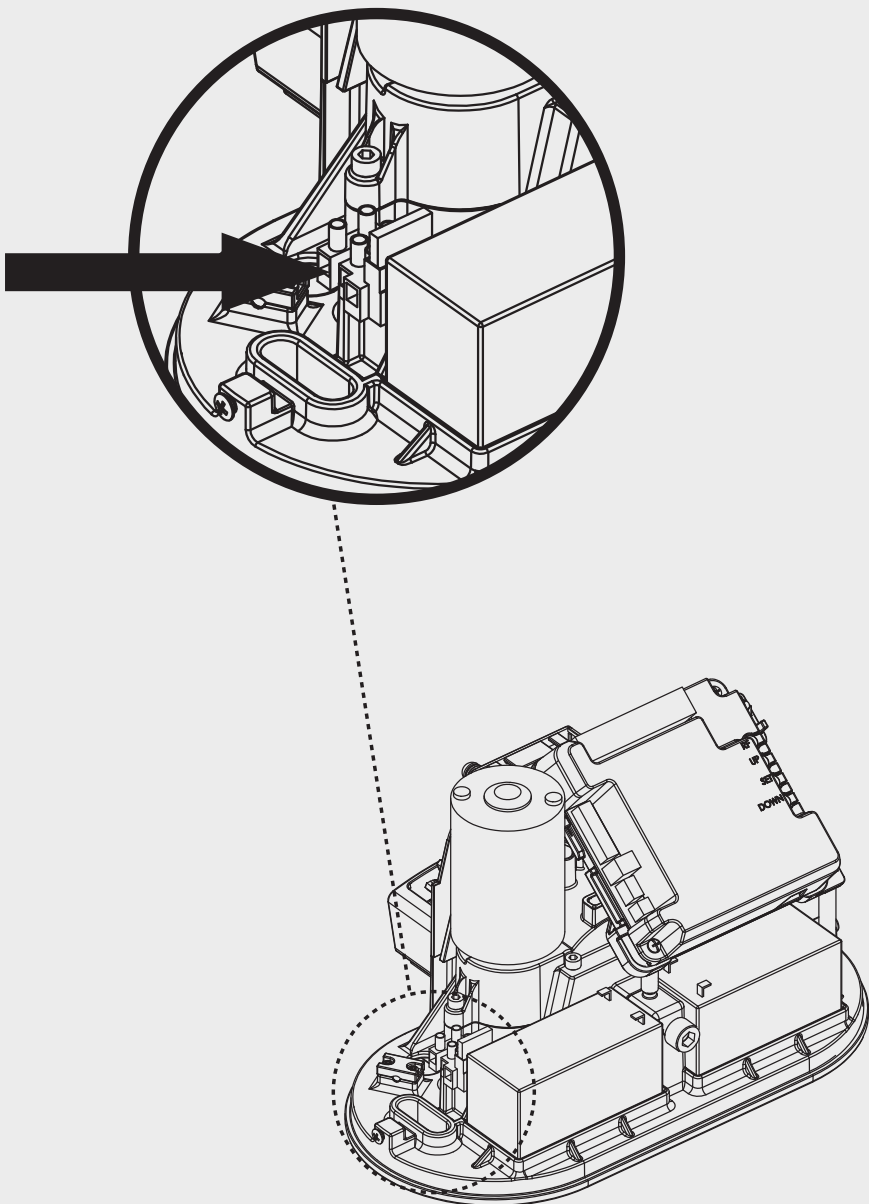
Pour verrouiller de nouveau le moteur, introduisez la clé à six pans servant au déverrouillage, puis dévisser entre 5 et 10 fois dans l'autre sens.





## C5- Installation et raccordement

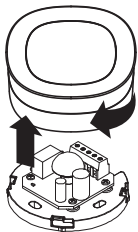
### Branchement de l'alimentation 230 volts



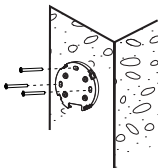
# Photocellules (option - disponible sous la ref. AAM0036)

Les photocellules sont des dispositifs de sécurité pour les portails automatiques. Elles sont composées d'un émetteur et d'un récepteur et elles se déclenchent lorsque la trajectoire du faisceau est interrompue.

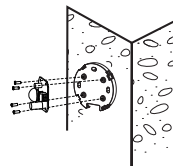
## ÉTAPE 1



## ÉTAPE 2

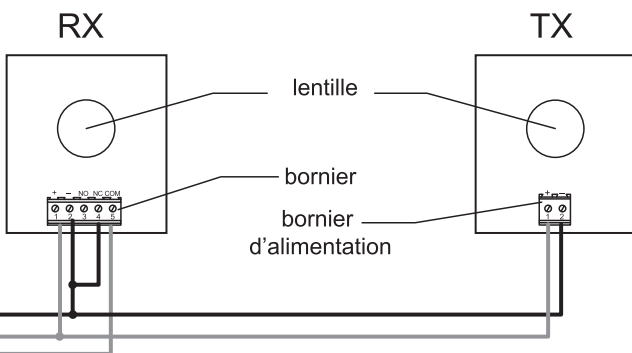
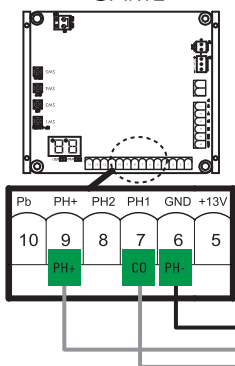


## ÉTAPE 3



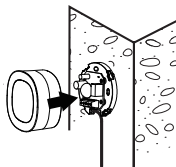
## ÉTAPE 4

CARTE

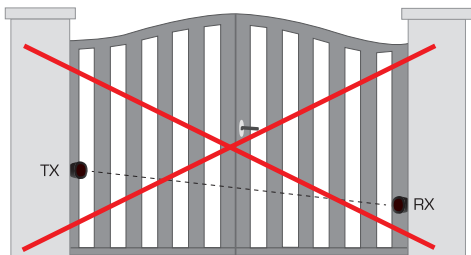


Après le branchement de vos photocellules, n'oubliez pas d'aller modifier le programme H et réglez-le sur H-1 pour rendre vos photocellules actives. Sinon, elles n'auront aucun effet sur le fonctionnement de votre motorisation (voir page 16)

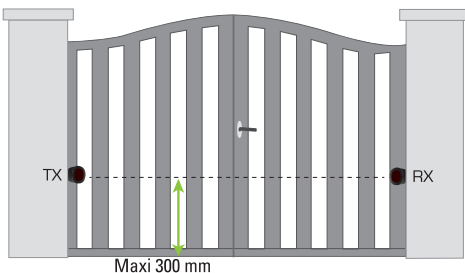
## ÉTAPE 5



**type de câble :**  
0.5 mm<sup>2</sup>

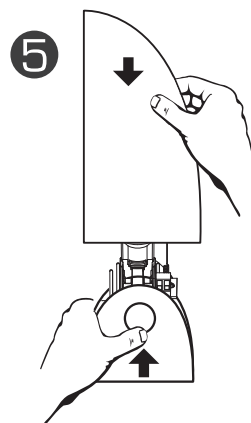
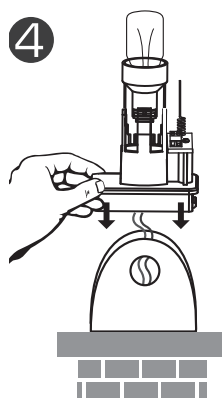
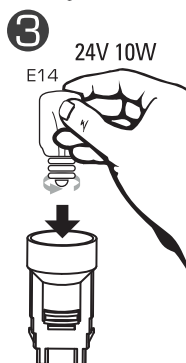
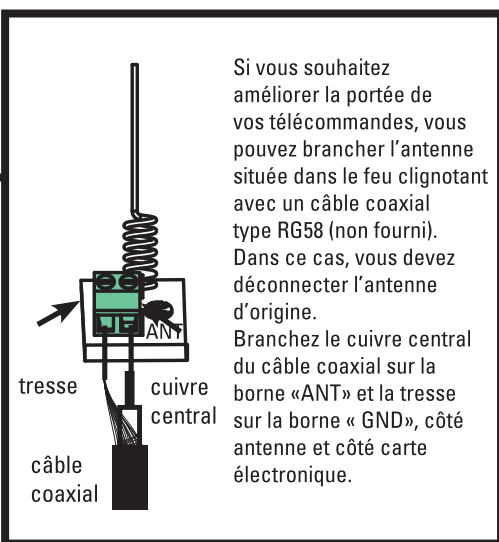
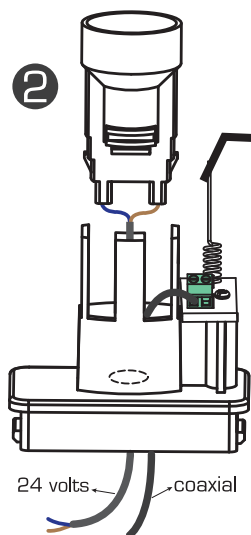
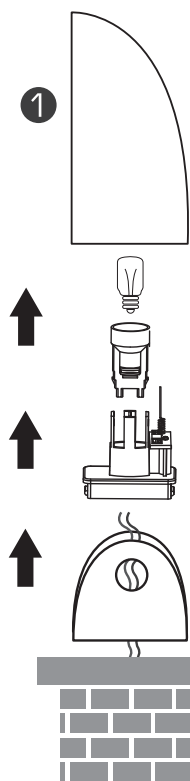


Alignement / Aligning / Allineamento / Alineación

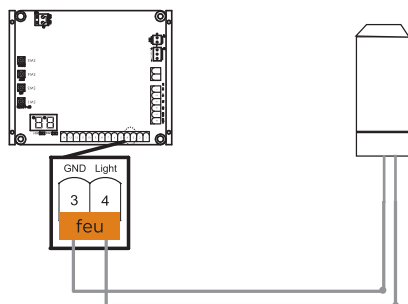


Alignement / Aligning / Allineamento / Alineación

## Feu clignotant (option - disponible sous la ref. AAM0013)



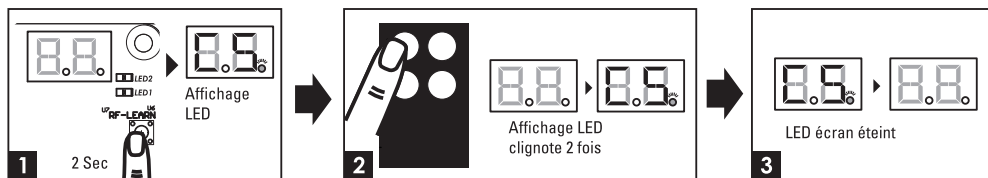
CARTE



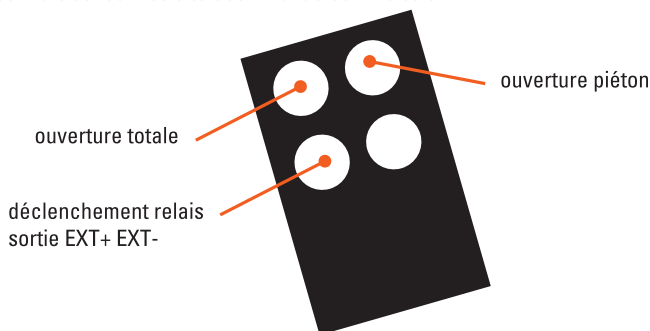
## D- RÉGLAGE/UTILISATION

### D1- Télécommandes

Programmer une télécommande : Pressez et maintenez 2 secondes la touche «RF-Learn» l'afficheur LED indique «CS». Appuyez ensuite sur n'importe quelle touche de votre télécommande, l'afficheur LED clignote 2 fois puis s'éteint. La programmation de votre télécommande est faite (figure 1,2 et 3)



Vous pouvez désormais utiliser votre télécommande comme suit :



#### Pour effacer la mémoire des télécommandes

Pressez et maintenez la touche «RF-Learn» jusqu'à ce que l'afficheur LED indique (environ 10 s.).

### D2- Système d'apprentissage, re-initialisation et afficheur LED

Attention : avant de procéder à l'apprentissage du système, le processus de mémorisation de la télécommande doit être achevé.

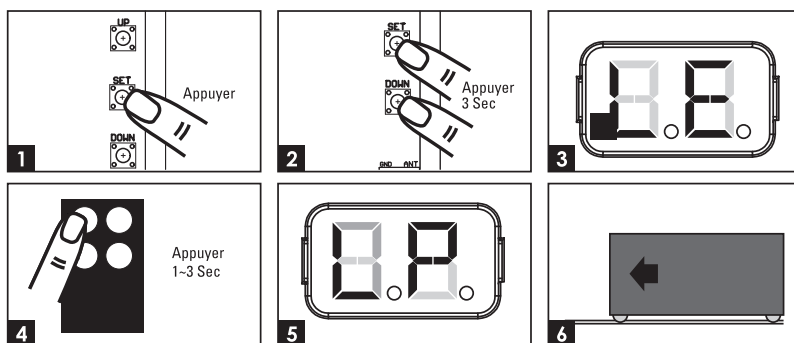
(1) Pour réaliser l'apprentissage du système débrayer votre portail et positionnez-le à la moitié de son ouverture et ré-embrayez-le.

Étape 1 : appuyez sur le bouton « SET », puis sur « SET » + « DOWN » pendant 3 secondes, l'afficheur LED indique « LE » (Figure 1,2 et 3, voir page suivante)

Étape 2 : Appuyez sur le bouton en haut à gauche de votre télécommande pendant 1 à 3 secondes, l'afficheur LED indique alors « LP » (Figure 4 et 5)

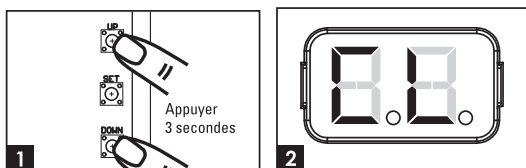
Étape 3 : Le portail effectue son auto-apprentissage. C'est-à-dire qu'il se ferme une première fois puis s'ouvre et se referme. Veuillez attendre que ce processus soit complètement achevé.

Si votre portail part en ouverture au lancement de la programmation, arrêtez le programme en appuyant sur SET. «-L» apparaît sur l'afficheur; attendez qu'il s'éteigne puis allez dans le programme 1 pour inverser le sens de rotation de votre portail (voir page suivante).



(2) Pour rétablir les paramètres usine

Pressez et maintenez les boutons « UP » et « DOWN » pendant 3 secondes, l'afficheur indique « CL ».



Afficheur LED	Description
	« -L » : le processus d'apprentissage n'est pas terminé.
	« OP » : le système est en fonctionnement normal. Pour entrer dans la programmation, appuyez sur le bouton « SET » pendant 3 secondes. Lorsque l'afficheur LED passe de « OP » à « 1 », appuyez sur les boutons « UP » et « DOWN » pour parcourir les fonctions programmables (1 à P). Appuyez ensuite sur « SET » pour rentrer dans le programme choisi puis appuyez sur « UP » ou « DOWN » pour changer les paramètres de la fonction et « SET » pour valider.
	« LE » : entrée en mode apprentissage, suivez les instructions.
	« LP » : le système d'apprentissage est en cours. Le processus d'auto-apprentissage est le suivant : Ouverture complète > fermeture complète
	« CL » : Réinitialisation avec les paramètres usine

### D3- Réglages des fonctions programmables

Pour entrer dans les réglages, maintenir la touche «SET» 5 secondes. Un «1» s'affiche. Faire défiler avec «UP» ou «DOWN» jusqu'à la fonction désirée, puis «SET» pour entrer dans la fonction. Ensuite, modifier la valeur avec «UP» ou «DOWN» (attention, si aucune touche est pressée pendant 5 secondes, l'afficheur sort du mode réglage automatiquement).

Afficheur LED	Définition	Fonction	Valeur	Description
1	Option de direction d'ouverture de portail	1-1	Ouverture à gauche	Cette fonction permet d'ajuster la direction d'ouverture du portail. Le réglage d'usine est « 1-1 ».
		1-2	Ouverture à droite	
2	Fermeture automatique	2-0	Pas de fermeture automatique	Cette fonction permet d'ajuster la fermeture automatique après un temps de pause défini. Le réglage d'usine est « 2-0 » : pas de fermeture automatique.
		2-1	5 secondes	
		2-2	15 secondes	
		2-3	30 secondes	
		2-4	45 secondes	
		2-5	60 secondes	
		2-6	80 secondes	
		2-7	120 secondes	
		2-8	180 secondes	
3	Réaction des photocellules lors d'une détection d'obstacle	3-1	Veuillez effectuer ce réglage après celui de H & J.	Veuillez effectuer ce réglage après celui de H & J. Le réglage d'usine est « 3-1 ».
		3-2		
		3-3		
4	Vitesse du moteur	4-1	Lent	Le réglage d'usine est « 4-3 ».
		4-2	Moyen	
		4-3	Rapide	
		4-4	Très rapide	
5	Réglages de la distance du ralentissement	5-1	75% de la distance complète	Le réglage d'usine est « 5-1 »
		5-2	80%	
		5-3	85%	
		5-4	90%	
		5-5	95%	
6	Vitesse de ralentissement (% de la vitesse maxi)	6-1	80%	Le réglage d'usine est « 6-3 »
		6-2	60%	
		6-3	40%	
		6-4	25%	

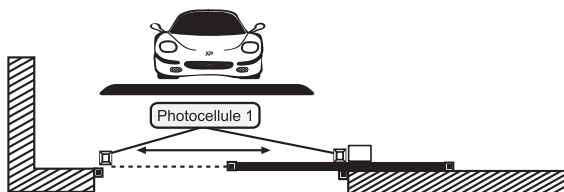
7	Force de moteur	7-1	2A	Cette fonction permet d'ajuster la force du moteur par rapport au poids du portail. Le réglage d'usine est « 7-5 ».
		7-2	3A	
		7-3	4A	
		7-4	5A	
		7-5	6A	
		7-6	7A	
8	Ouverture partielle (ouverture piéton)	8-1	3 secondes	Cette fonction permet d'ajuster la durée de l'ouverture partielle. Le réglage d'usine est « 8-2 ».
		8-2	6 secondes	
		8-3	9 secondes	
		8-4	12 secondes	
		8-5	15 secondes	
		8-6	18 secondes	
9	Clignotement	9-0	Le feu clignote dès que le portail commence à se déplacer.	Le réglage d'usine est « 9-0 ».
		9-1	Le feu clignote 3 secondes avant que le portail commence à se déplacer.	

A	Inversion de sens lors de la rencontre d'un obstacle	A-0	Pas d'inversion	Le réglage d'usine est « A-3 ». La fonction d'inversion fonctionne uniquement 3 fois puis s'arrête. En cas d'inversion de sens, la fonction de fermeture automatique est annulée.
		A-1	Inversion pendant 1 seconde	
		A-2	Inversion pendant 3 secondes	
		A-3	Inversion jusqu'à la fin	
C	Bouton de contrôle pour ouverture totale (sur la télécommande)	C-1	Touche en haut à gauche	Le réglage d'usine est « C-1 ».
		C-2	Touche en haut à droite	
		C-3	Touche en bas à gauche	
		C-4	Touche en bas à droite	

E	Bouton ouverture partielle - passage piéton (sur la télécommande)	E-0	Pas de fonction	Le réglage d'usine est « E-2 ».
		E-1	Touche en haut à gauche	
		E-2	Touche en haut à droite	
		E-3	Touche en bas à gauche	
		E-4	Touche en bas à droite	
F	Bouton de contrôle d'un appareil externe (sur la télécommande)	F-0	Pas de fonction	Le réglage d'usine est « F-3 ».
		F-1	Touche en haut à gauche	
		F-2	Touche en haut à droite	
		F-3	Touche en bas à gauche	
		F-4	Touche en bas à droite	
H	Photocellules 1	H-0	Inactives	Le réglage d'usine est « H-0 ».
		H-1	Actives	
J	Photocellules 2	J-0	Inactives	Le réglage d'usine est « J-0 »
		J-1	Actives	
L	Commande de stop	L-0	Ferme	Le réglage d'usine est « L-0 », sortie 11 et 12
		L-1	Ouvre	
P	Logique de fonctionnement télécommande	P-1	Ferme	Le réglage d'usine est « P-1 »
		P-2	Ouvre	

Réglage de la fonction 3 (fonction 3-1) :

Position du portail	Réaction des photocellules lors de la détection d'obstacle
Fermé	Aucun effet
Ouvert	Recharge le temps de fermeture automatique
Arrêt pendant le fonctionnement	Recharge le temps de fermeture automatique
Pendant la fermeture	Ré-ouvre
Pendant l'ouverture	Aucun effet





## D4- Essais et vérification

Veillez soigneusement réaliser les vérifications ci-dessous :

- Débloquez le motoréducteur avec la clé de déverrouillage.
- Assurez-vous que le portail puisse être déplacé manuellement pendant les phases d'ouverture et de fermeture avec une force max 390N (40 kg environ).
- Verrouillez le motoréducteur.
- Utilisez le sélecteur à clé, appuyez sur le bouton ou utilisez l'émetteur, testez l'ouverture, la fermeture et l'arrêt du portail puis assurez-vous que le portail soit dans la bonne direction.
- Vérifiez les appareils un par un (photocellules, feu clignotant, etc.) pour confirmer que l'unité de commande reconnaît chaque appareil.

## D4- Indications voyants LED

LED	Description
LED 1	La LED1 s'allume, lorsqu'il y a un obstacle entre les photocellules ou un défaut d'alignement ou un défaut de branchement (attention, fonction H doit être activée avec une photocellule connectée sur PH1).
LED 2	La LED2 s'allume, lorsqu'il y a un obstacle entre les photocellules ou un défaut d'alignement ou un défaut de branchement (attention, fonction J doit être activée avec une photocellule connectée sur PH2).

## E- CARACTÉRISTIQUES TECHNIQUES

### Moteur

Moteur	moteur 24V DC
Type	coulissant
Régime moteur	2600 tours/min
Poids max du portail/ Largeur max du portail	500 kg / 5 m
Courant de fonctionnement maximum	5.5A pour 10 secondes max.
Température de fonctionnement	-20°C~+50°C
Vitesse	23.10 cm/s
Dimensions	309 mm x 157 mm x 308 mm

### Télécommandes

Canaux	4
Fréquence	433.92 MHz
Alimentation	2 piles lithium CR2016 fournies
Sécurité	code secret tournant

## Feu clignotant (en option)

Antenne intégrée	OUI (câble coaxial non fourni)
Ampoule	E14 24V 10W (fournie)
Câble alimentation	2 x 1 mm <sup>2</sup> (non fourni)
Branchement ampoule	non polarisé (carte électronique)
Visserie	fournie
Ne pas alimenter en 230V	
Température de fonctionnement	-20°C~+50°C
Dimensions	74 x 167 x 59 mm

## Photocellules (en option)

Méthode de détection	faisceau infrarouge
Portée	10m maximum
Tension d'entrée	AC/DC 12~24V
Délai de réponse	< 100ms
Indicateur de fonctionnement	RX : LED rouge allumée ( faisceau interrompu) LED rouge éteinte (faisceau aligné) TX : LED rouge allumée (alimentation)
Dimensions	63 x 63 x 30 mm
Type de sortie	sortie relais

## Crémaillères

Crémaillères	12 x 34 cm
Matériau	nylon renforcé avec insert acier
Longueur fournie	4m (longueur de chaque crémaillère 34 cm)

## F- MAINTENANCE

Effectuer les opérations suivantes au moins tous les 6 mois.  
En cas d'utilisation fréquente, raccourcir ce délai.

### Couper l'alimentation:

- (1) Nettoyer et graisser les vis, les chevilles et la charnière.
- (2) Vérifier que les points de fixation soient bien serrés.
- (3) Vérifier la bonne connexion de vos câbles.

### Connecter l'alimentation:

- (1) Vérifier les réglages de l'alimentation.
- (2) Vérifier le fonctionnement du déverrouillage manuel.
- (3) Vérifier le bon fonctionnement des photocellules ou autre dispositif de sécurité.

## G- ASSISTANCE TECHNIQUE

### G1- Aide au dépannage

Problème rencontré	Solutions
Surchauffe batteries de secours	Vérifier la connexion des -fils sur la batterie
La porte ne se déplace pas lorsque la télécommande est actionnée	1. Vérifier si le voltage est supérieur à 22v 2. Assurez-vous que tous les câblages soient bien connectés sur le bornier 3. Assurez-vous du bon état du fusible ou du disjoncteur de votre alimentation.
Le portail s'ouvre mais ne se ferme pas	Vérifier si le voyant LED1 est allumé auquel cas vérifier les photocellules, leurs branchements et leur alignement. Repasser le programme H à H-0 pour rendre les photocellules inactives le temps de vérifier vos branchements
Le portail ne fait pas sa course en entier	Augmenter la puissance avec le programme 7 (réglage de 7-1 à 7-6). Mettre à jour les phases de ralentissement avec le programme 6 (réglage de 6-1 à 6-4). Toutefois par journée de grand vent, la motorisation étant tenue à des normes de sécurité anti-pincement et écrasement, des arrêts pourront être constatés (mais ce n'est pas un défaut de matériel)
Les photocellules ne fonctionnent pas	Vérifiez que les photocellules sont activées avec le programme H : H-1. Vérifier que le voyant rouge de la photocellule RX n'est pas allumé. S'il l'est c'est qu'il y a un défaut d'alignement de vos photocellules.
Les télécommandes n'ont pas une bonne portée	Vérifiez la tension de vos piles. Vérifier le branchement de l'antenne et que l'âme unifilaire du câble ne touche pas la tresse.

Si aucune des procédures de diagnostic ou maintenance ne règle la panne, merci de contacter notre centre technique et hotline.

### G2- Assistance téléphonique

En cas de besoin, vous pouvez prendre contact avec notre assistance technique au numéro ci-dessous

**0 892 350 490** Service 0,35 € / min  
+ prix appel

Horaire hotline, voir sur le site internet : [scs-sentinel.com](http://scs-sentinel.com)

#### Avant de nous contacter :

- Préparez votre ticket de caisse ou votre facture d'achat ORIGINALE
- Indiquez-nous la référence de votre automatisme
- Munissez-vous de l'outillage nécessaire.
- Ouvrez le caisson pour accéder à la carte électronique (à ne pas faire s'il pleut)
- Placez-vous près de votre automatisme, nos techniciens vous donnent des instructions adaptées à votre cas précis, il est donc indispensable que vous puissiez effectuer en temps réel les manipulations prescrites.

## H- GARANTIE



N'oubliez pas d'enregistrer votre garantie dans le mois suivant votre achat en vous rendant sur notre site internet : [www.scs-laboutique.com/accountProduct/declaration](http://www.scs-laboutique.com/accountProduct/declaration).

Conservez soigneusement le code-barre ainsi que votre justificatif d'achat, il vous sera demandé pour faire jouer la garantie.

**Il est impératif de garder une preuve d'achat durant toute la période de garantie.**

### **Ne sont pas couverts par la garantie :**

- Dommages matériels ou électriques résultant d'une mauvaise installation (erreur de câblage, polarité inversée, .. )
- Dommages résultant d'une utilisation impropre du feu clignotant (utilisation différente de son origine) ou de modifications.
- Dommages résultant de l'utilisation et/ou installation de pièces ne provenant pas de celles prévues et incluses par SCS Sentinel.
- Dommages dûs à un manque d'entretien ou un choc
- Dommages dûs aux intempéries telles que : grêle, foudre, vent violent, etc.
- Retours articles sans copie de facture ou justificatif d'achat.