

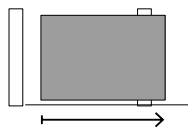


prim' by  
SCS Sentinel

# Motorisation pour portail coulissant

**OneGate 3**

MCO0062



4 m max  
400 kg max

Automation kit for sliding gate  
Motorizzazione per cancello scorevolle  
Kit automatismos para puerta corredera

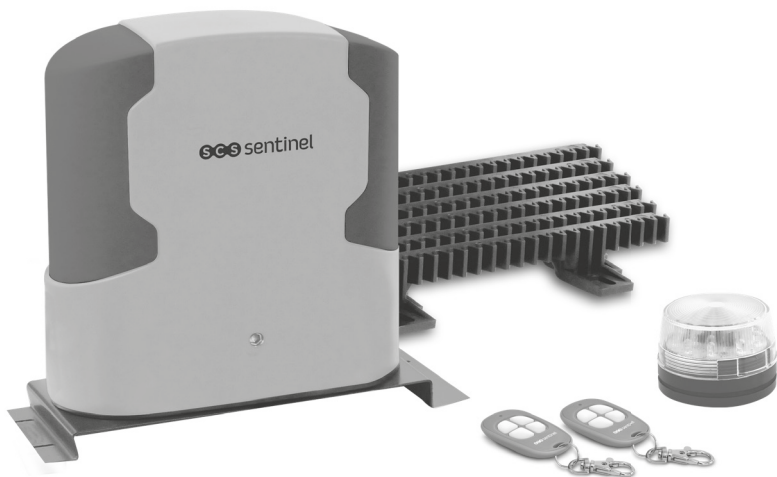
12V



Carte  
électronique  
P501 BH PCB2  
12V VSCS



Motorisation  
silencieuse



# SOMMAIRE

---

|   |           |
|---|-----------|
| <b>A - Consignes de sécurité</b> .....                | <b>2</b>  |
| <b>B - Descriptif</b> .....                           | <b>3</b>  |
| B1 - Contenu du kit .....                             | 3         |
| B2 - Dimensions.....                                  | 3         |
| B3 - Descriptions de la motorisation .....            | 4         |
| <b>C- Câblage / Installation</b> .....                | <b>4</b>  |
| C1 - Installation de l'automatisme .....              | 4         |
| C2 - Installation du moteur et des crémaillères ..... | 4         |
| C3 - Déverrouillage manuel .....                      | 7         |
| C4 - Schéma de câblage .....                          | 8         |
| C5 - Installation et raccordement.....                | 9         |
| <b>D- Réglage/Utilisation</b> .....                   | <b>12</b> |
| <b>E- Caractéristiques techniques</b> .....           | <b>17</b> |
| <b>F- Maintenance</b> .....                           | <b>18</b> |
| <b>G- Assistance technique</b> .....                  | <b>18</b> |
| <b>H- Garantie</b> .....                              | <b>19</b> |
| <b>I- Avertissements</b> .....                        | <b>19</b> |

## A- CONSIGNES DE SÉCURITÉ

---

### ATTENTION !



**Cette notice fait partie intégrante de votre produit. Ces instructions sont pour votre sécurité. Lisez-les attentivement avant installation et utilisation. Conservez-les pour une consultation ultérieure.**

**Attention : Une installation non-conforme aux instructions de cette notice ou une utilisation impropre du produit peuvent provoquer des lésions aux personnes et aux animaux ou des dommages matériels.**

Ce produit est uniquement destiné à l'automatisation d'un portail coulissant pour usage de type «résidentiel».

L'installation de l'alimentation électrique doit être conforme aux normes en vigueur dans le pays où est installé le produit (NF C 15-100 pour la France) et doit être faite par un personnel qualifié.

L'arrivée électrique du secteur doit être protégée contre les surtensions par un disjoncteur adapté et d'un dispositif différentiel.

⚡ Avant de commencer toute opération d'installation ou d'entretien, débranchez l'alimentation électrique.

⚡ L'installation nécessite un personnel qualifié avec des compétences mécaniques et électriques.

Assurez-vous que la plage de température indiquée sur la motorisation est adaptée à l'emplacement d'installation.

Des butées d'arrêt au sol doivent être installées.

Pour remplacer ou réparer le système motorisé, utilisez uniquement des pièces d'origine.

Cet appareil n'est pas prévu pour être utilisé par des personnes (y compris les enfants) dont les capacités physiques, sensorielles ou mentales sont réduites, ou des personnes dénuées d'expérience ou de connaissance, sauf si elles ont pu bénéficier, par l'intermédiaire d'une personne responsable de leur sécurité, d'une surveillance ou d'instructions préalables concernant l'utilisation de l'appareil.

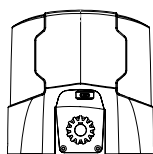
Placez les dispositifs de commande fixes et les télécommandes hors de portée des enfants.

N'utilisez la télécommande que lorsque vous avez une vue complète du portail.

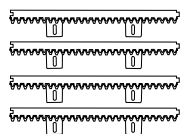
En cas de doute, ne jamais faire fonctionner l'installation au risque de l'endommager.

# B- DESCRIPTIF

## B1- Contenu du kit



1 moteur



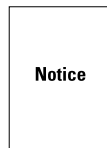
crémaillères (4m)



2 télécommandes

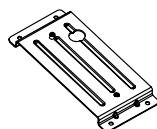


1 feu clignotant à LED



Notice

1 notice



support de fixation moteur



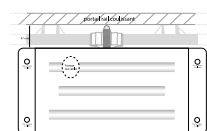
fins de course métalliques



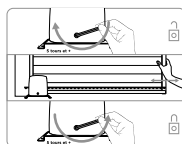
visserie



clé de déverrouillage

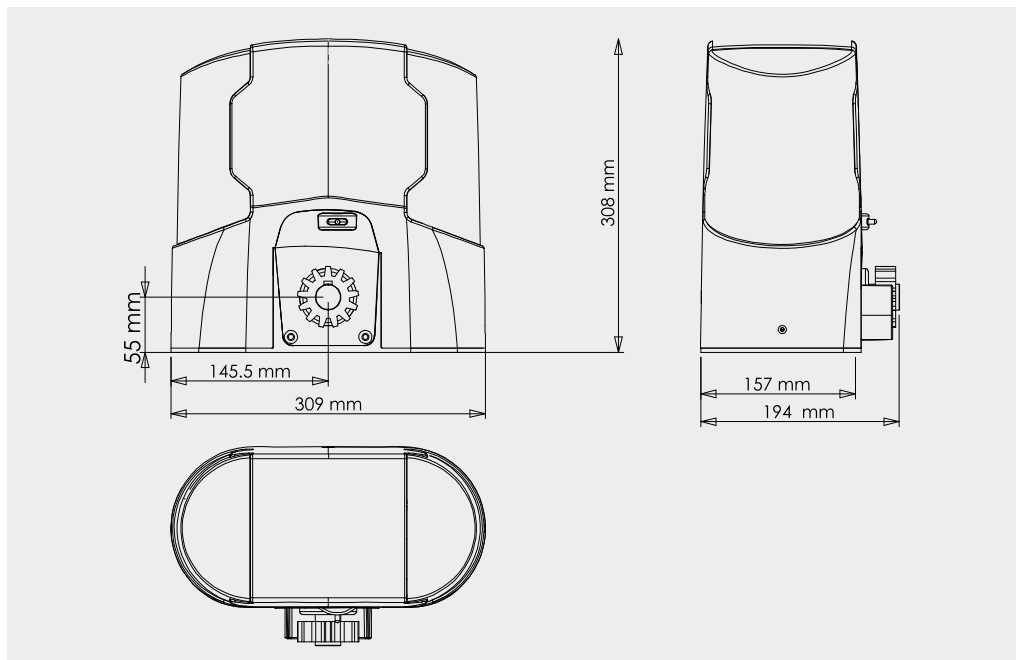


gabarit de pose

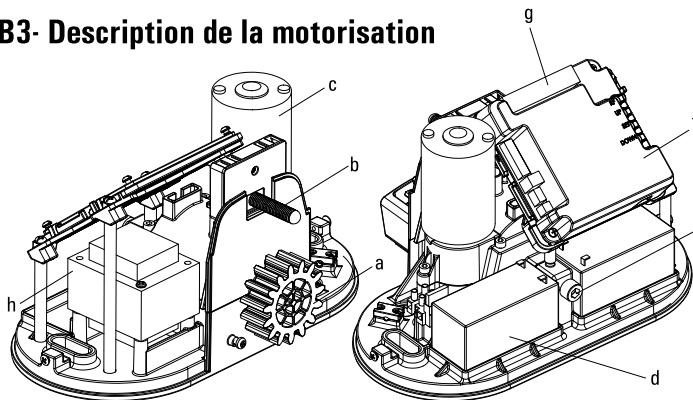


sticker de déverrouillage

## B2- Dimensions



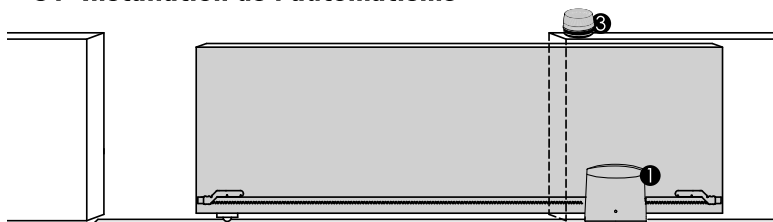
## B3- Description de la motorisation



- (a) Motoréducteur
- (b) Fin de course
- (c) Moteur 12V DC
- (d) Batteries de secours (ref. AAM0081 en option)
- (e) Déverrouillage
- (f) Carte électronique
- (g) Bornier de raccordement
- (h) Transformateur 12V AC

## C- CÂBLAGE / INSTALLATION

### C1- Installation de l'automatisme

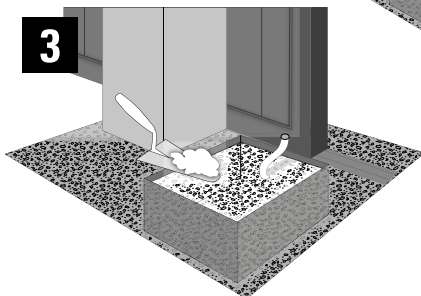
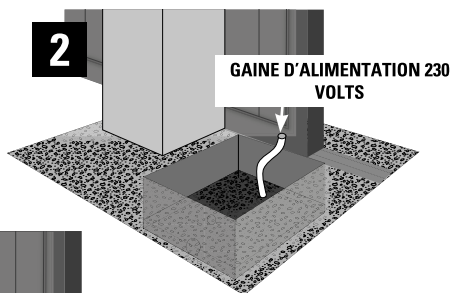
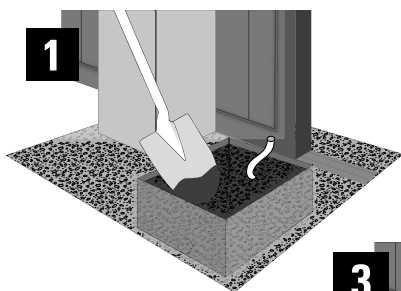


- (1) Motorisation de portail coulissant 12V
- (2) Télécommande 4 canaux
- (3) Feu clignotant



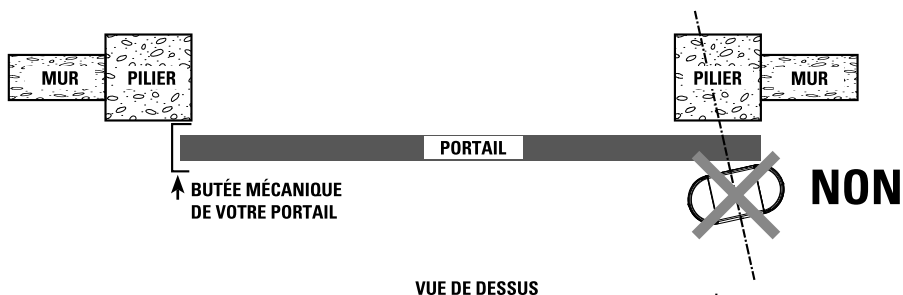
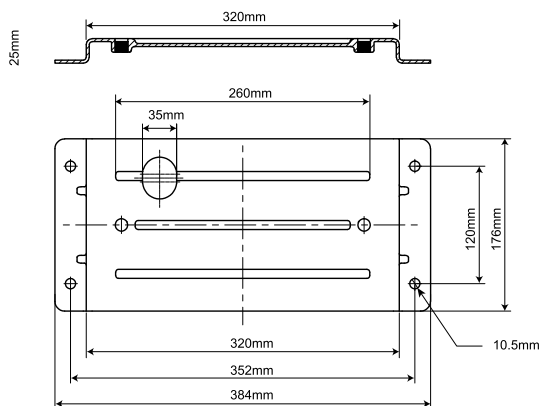
### C2- Installation du moteur et des crémaillères

La pose de votre motorisation sur une base béton est privilégiée :

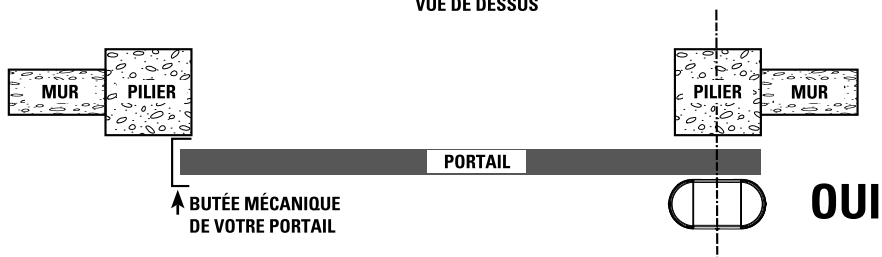




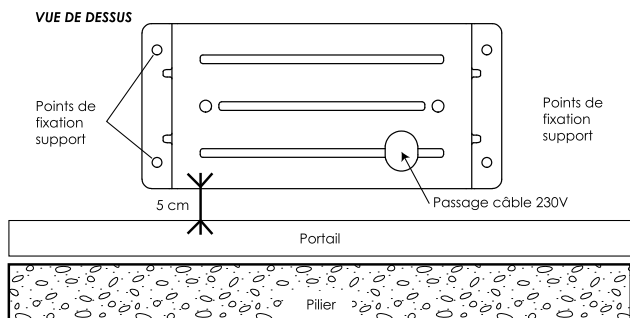
Positionnez la plaque de support moteur pour déterminer les emplacements de vos perçages.  
Elle doit être parfaitement parallèle au portail :



VUE DE DESSUS



Le bord de la plaque de fixation doit se trouver à 5 cm du bord du portail :

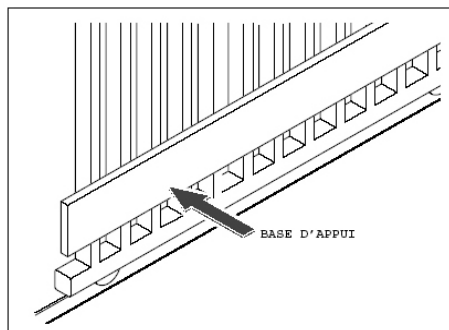


Percez votre support béton et installez vos 4 chevilles métalliques ou à scellement chimique pour fixer votre plaque de support moteur. Passez tous les câbles d'alimentation et d'accessoires. Assurez-vous à l'aide d'un niveau à bulle que la plaque de fixation du moteur soit bien de niveau. Positionnez votre moteur et boulonnez le avec les deux vis fournies.

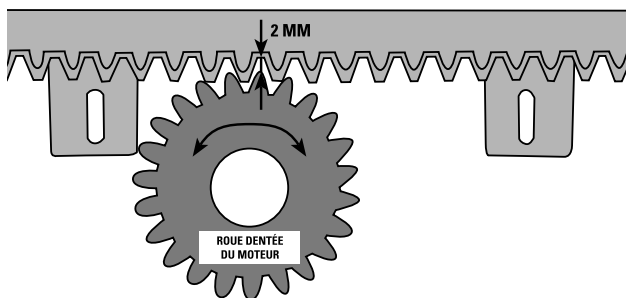
### Fixation de la crémaillère :

Les crémaillères fournies, en matériau thermoplastique avec insert acier sont adaptées pour des portails d'un poids de 400 Kg. Elles se montent aisément sur le portail, par simple vissage. Nous vous fournissons les vis auto-foreuses.

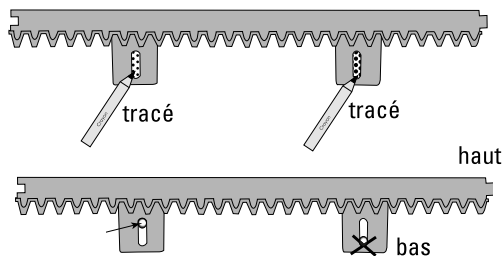
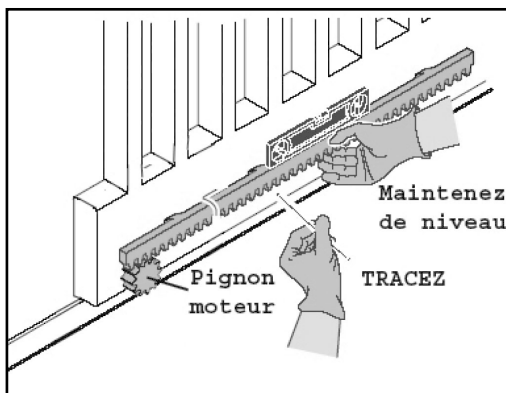
Si votre portail, par sa construction, n'autorise pas le montage direct des crémaillères, vous devez y créer une nouvelle base d'appui :



Pour positionner la première crémaillère, posez-la en respectant un espace de 2 mm entre la roue crantée du moteur et la crémaillère comme indiqué sur le schéma ci-dessous :



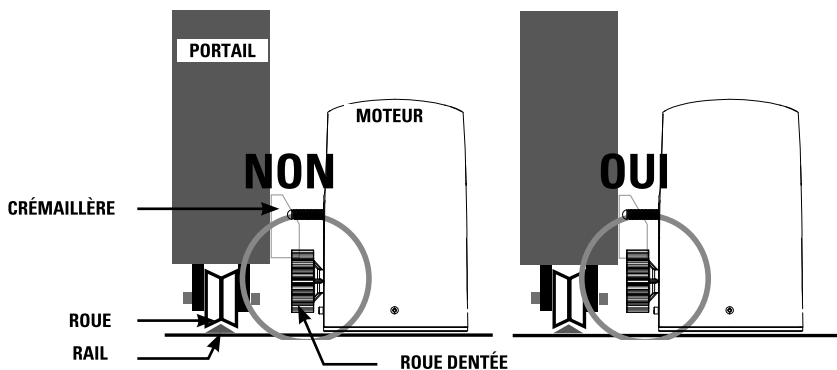
Puis tracez vos marquages pour visser les vis auto-foreuses comme indiqué ci-dessous :



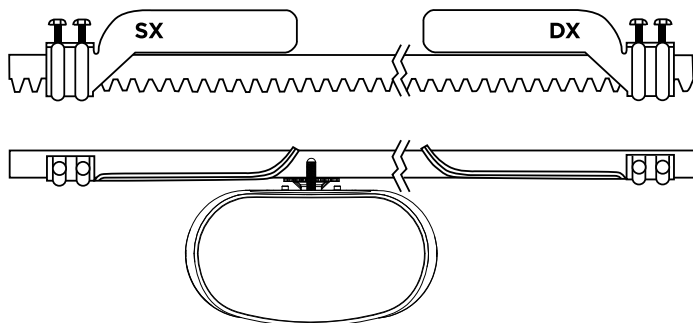
Vissez la vis auto-foreuse vers le haut du trou oblong de votre crémaillère.

Vérifiez bien que la roue crantée de votre moteur occupe toute la surface de la crémaillère :

VUE DE PROFIL

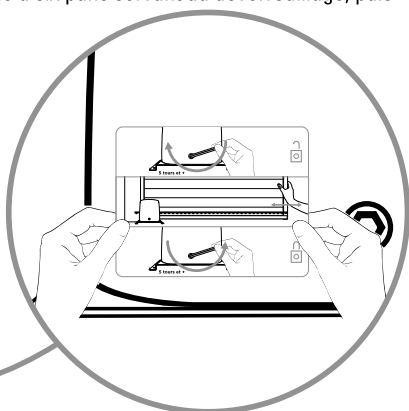
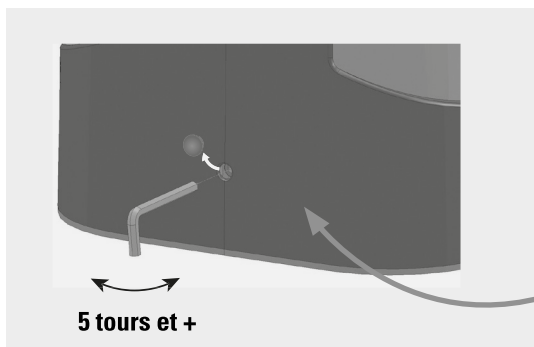


### Positionner les fins de course sur la crémaillère



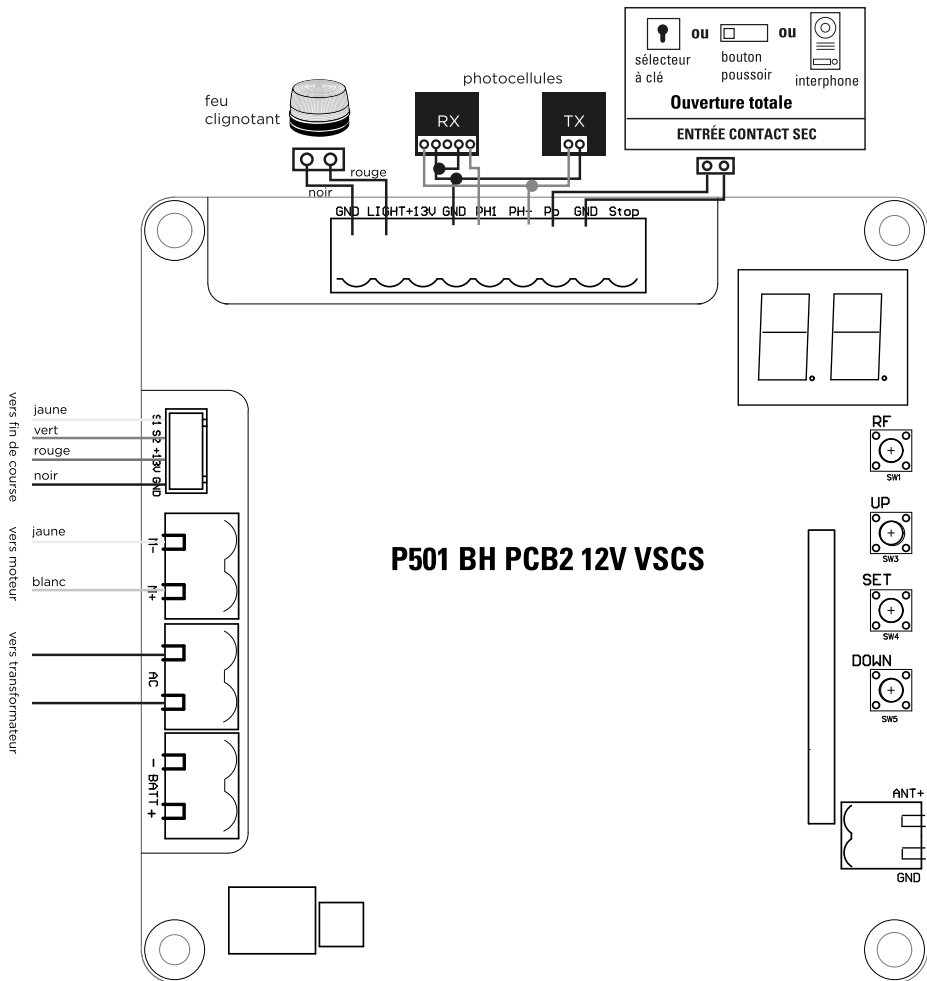
### C3- Déverrouillage manuel

En cas de coupure de courant ou pour programmer votre automatisme de portail, vous pouvez déverrouiller manuellement le moteur : Placez-vous du côté intérieur du portail. Introduisez la clé à six pans servant au déverrouillage, puis la visser entre 5 et 10 fois jusqu'à déverrouillage. Vous pouvez désormais ouvrir le portail à la main. Pour verrouiller de nouveau le moteur, introduisez la clé à six pans servant au déverrouillage, puis dévisser entre 5 et 10 fois dans l'autre sens jusqu'à verrouillage.



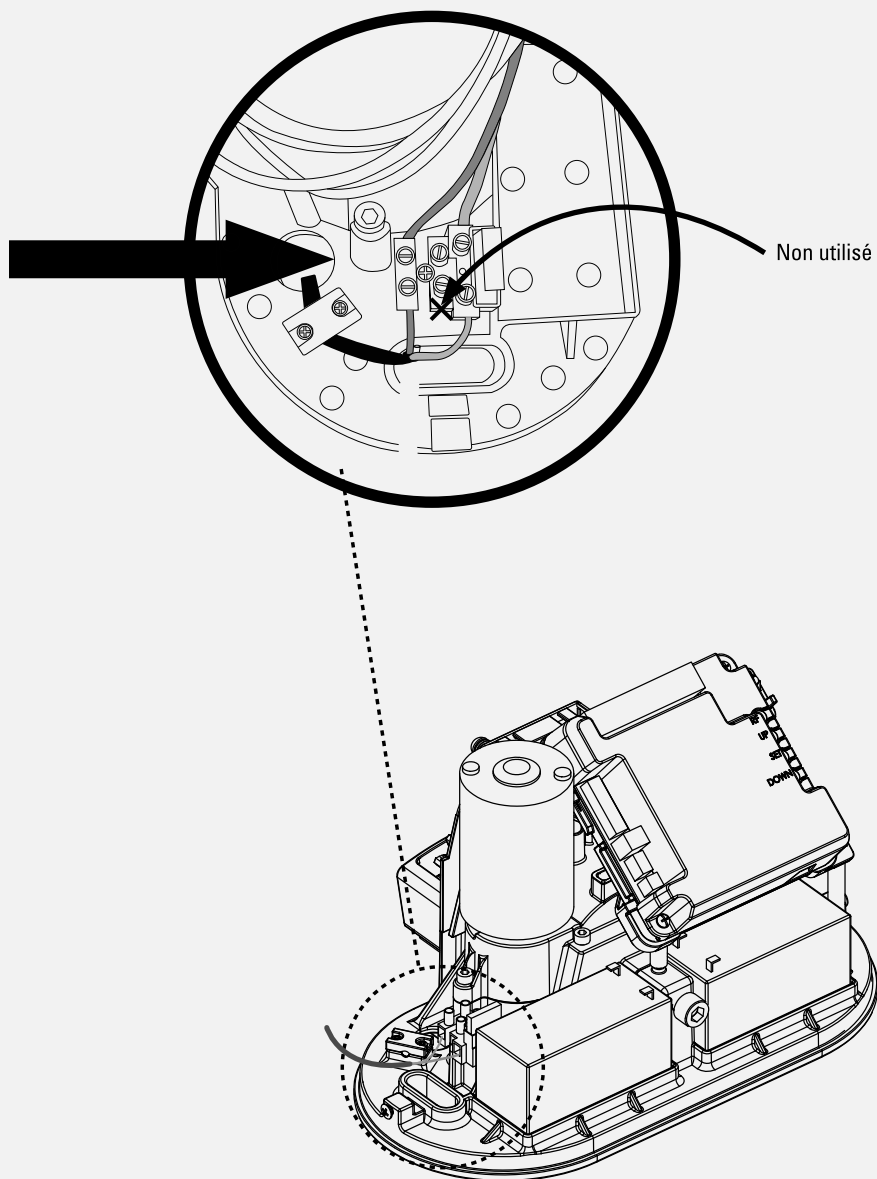
Fixer de façon permanente auprès de l'organe de manoeuvre du dispositif de débrayage manuel, l'étiquette relative à ce dispositif.

# C4- Schéma de câblage

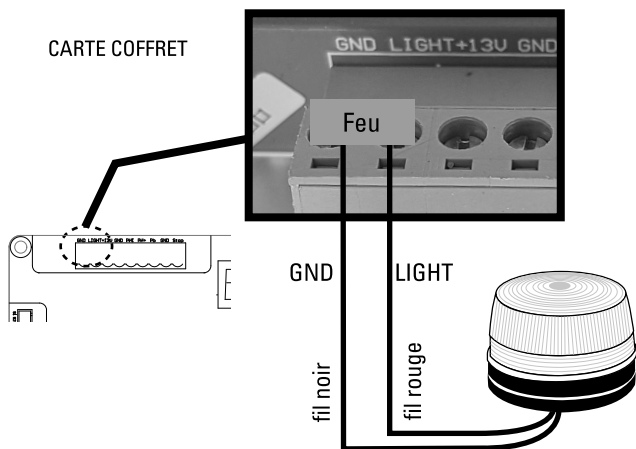
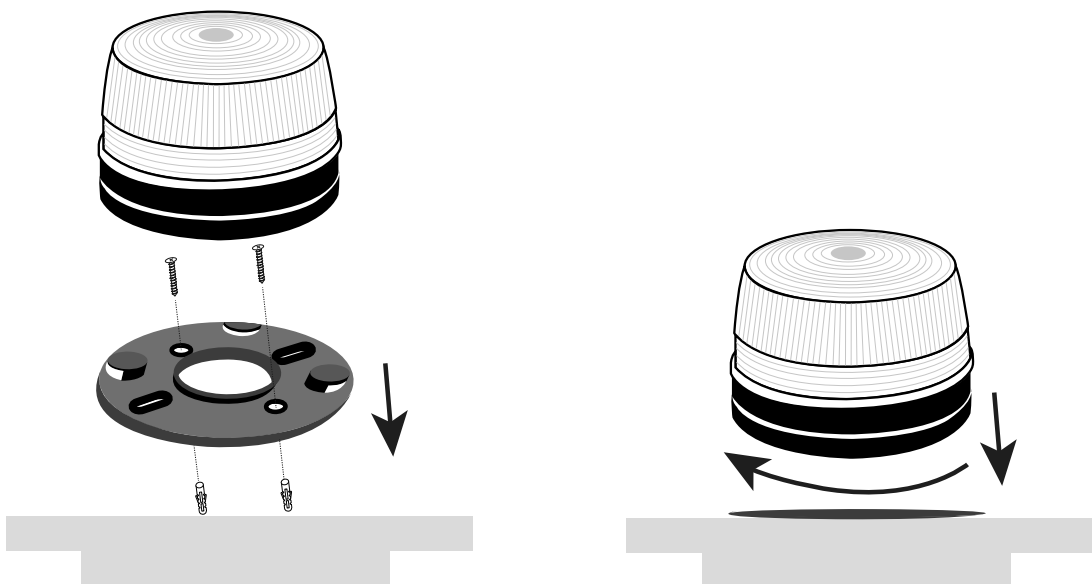


## C5- Installation et raccordement

### Branchement de l'alimentation 230 volts



# Feu clignotant

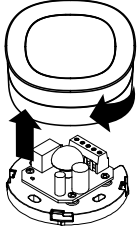


 Branchement polarisé

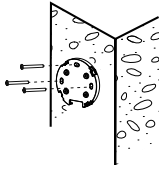
## Photocellules (en option - ref. AAM0036)

Les photocellules sont des dispositifs de sécurité pour les portails automatiques. Elles sont composées d'un émetteur et d'un récepteur et elles se déclenchent lorsque la trajectoire du faisceau est interrompue. Si un obstacle est détecté, le portail s'arrête et s'ouvre légèrement permettant à l'obstacle d'être dégagé en toute sécurité. Les photocellules peuvent être posées indépendamment sur le pilier gauche ou droit.

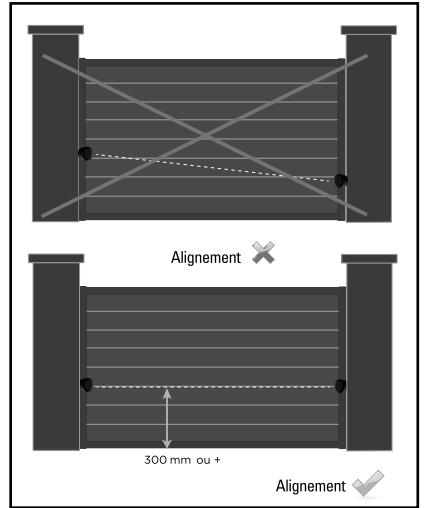
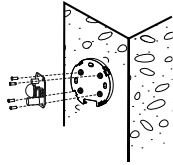
### ÉTAPE 1



### ÉTAPE 2

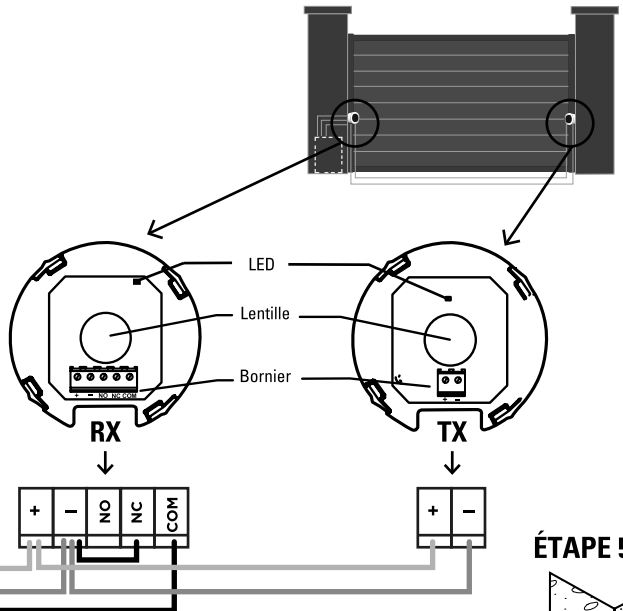
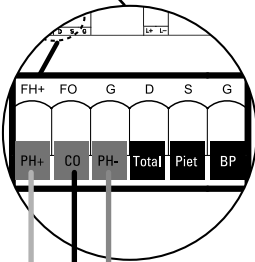
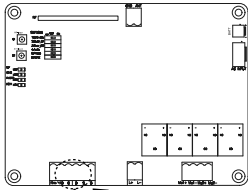


### ÉTAPE 3

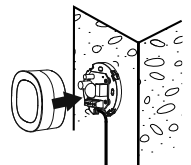


### ÉTAPE 4 : CABLAGE CARTE COFFRET

type de câble :  
0.5 mm<sup>2</sup>



### ÉTAPE 5

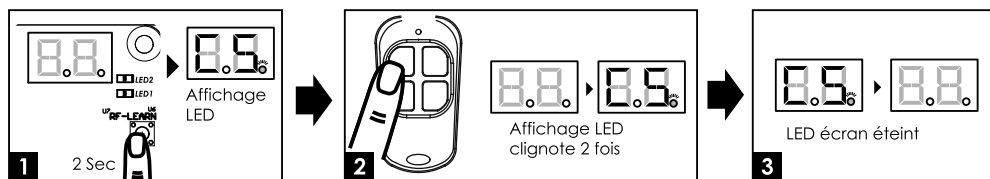


Après le branchement de vos photocellules, n'oubliez pas d'aller modifier le programme H et réglez-le sur H-1 pour rendre vos photocellules actives. Sinon, elles n'auront aucun effet sur le fonctionnement de votre motorisation.

# D- RÉGLAGE / UTILISATION

## D1- Télécommandes


Programmer une télécommande : Pressez et maintenez 2 secondes la touche «RF-Learn» l'afficheur LED indique «CS». Appuyez ensuite sur n'importe quelle touche de votre télécommande, l'afficheur LED clignote 2 fois puis s'éteint. La programmation de votre télécommande est faite (figure 1,2 et 3)



Vous pouvez désormais utiliser votre télécommande comme suit :



### Pour effacer la mémoire des télécommandes

Pressez et maintenez la touche «RF-Learn» jusqu'à ce que l'afficheur LED indique  (environ 10 s.).

## D2- Système d'apprentissage, re-initialisation et afficheur LED

Attention : avant de procéder à l'apprentissage du système, le processus de mémorisation de la télécommande doit être achevé.

(1) Pour réaliser l'apprentissage du système débrayez votre portail et positionnez-le à la moitié de son ouverture et ré-embrayez-le.

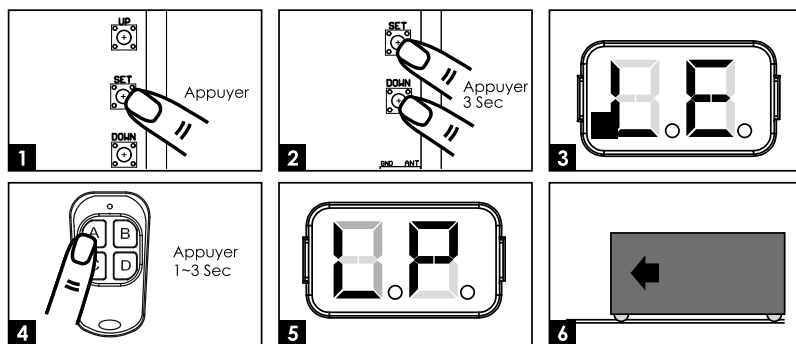
Étape 1 : appuyez sur le bouton « SET », puis sur « SET » + « DOWN » pendant 3 secondes, l'afficheur LED indique « LE » (Figure 1,2 et 3, voir page suivante)

Étape 2 : Appuyez sur le bouton en haut à gauche de votre télécommande pendant 1 à 3 secondes, l'afficheur LED indique alors « LP » (Figure 4 et 5)

Étape 3 : Le portail effectue son auto-apprentissage. C'est-à-dire qu'il se ferme une première fois puis s'ouvre et se referme. Veuillez attendre que ce processus soit complètement achevé.

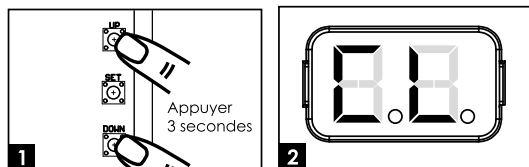


Si votre portail part en ouverture au lancement de la programmation, arrêtez le programme en appuyant sur SET. «-L» apparaît sur l'afficheur; attendez qu'il s'éteigne puis allez dans le programme 1 pour inverser le sens de rotation de votre portail (voir page suivante).



(2) Pour rétablir les paramètres usine

Pressez et maintenez les boutons « UP » et « DOWN » pendant 3 secondes, l'afficheur indique « CL ».



| Afficheur LED | Description   |
|---------------|---|
|               | « -L » : le processus d'apprentissage n'est pas terminé.  |
|               | « OP » : le système est en fonctionnement normal.<br>Pour entrer dans la programmation, appuyez sur le bouton « SET » pendant 3 secondes. Lorsque l'afficheur LED passe de « OP » à « 1 », appuyez sur les boutons « UP » et « DOWN » pour parcourir les fonctions programmables (1 à P). Appuyez ensuite sur « SET » pour rentrer dans le programme choisi puis appuyez sur « UP » ou « DOWN » pour changer les paramètres de la fonction et « SET » pour valider. |
|               | « LE » : entrée en mode apprentissage, suivez les instructions.   |
|               | « LP » : le système d'apprentissage est en cours.<br>Le processus d'auto-apprentissage est le suivant :<br>Ouverture complète > fermeture complète  |
|               | « CL » : Réinitialisation avec les paramètres usine   |

## D3- Réglages des fonctions programmables

Pour entrer dans les réglages, maintenir la touche «SET» 5 secondes. Un «1» s'affiche. Faire défiler avec «UP» ou «DOWN» jusqu'à la fonction désirée, puis «SET» pour entrer dans la fonction. Ensuite, modifier la valeur avec «UP» ou «DOWN» (attention, si aucune touche est pressée pendant 5 secondes, l'afficheur sort du mode réglage automatiquement).

| Afficheur LED  | Définition   | Fonction | Valeur                       | Description   |
|--|--|----------|------------------------------|---|
| 1  | Option de direction d'ouverture de portail                 | 1-1      | Ouverture à gauche           | Cette fonction permet d'ajuster la direction d'ouverture du portail. Le réglage d'usine est « 1-1 ».  |
|  |  | 1-2      | Ouverture à droite           |   |
| 2  | Fermeture automatique                                      | 2-0      | Pas de fermeture automatique | Cette fonction permet d'ajuster la fermeture automatique après un temps de pause défini. Le réglage d'usine est « 2-0 » : pas de fermeture automatique.   |
|  |  | 2-1      | 5 secondes                   |   |
|  |  | 2-2      | 15 secondes                  |   |
|  |  | 2-3      | 30 secondes                  | Un appui simultané sur les deux touches du haut de la télécommande (portail ouvert ou fermé) désactivera le mode automatique (confirmation avec 3 clignotements du feu clignotant). Refaire l'opération pour réactiver le mode automatique (confirmation avec 3 clignotements du feu clignotant). |
|  |  | 2-4      | 45 secondes                  |   |
|  |  | 2-5      | 60 secondes                  |   |
|  |  | 2-6      | 80 secondes                  |   |
|  |  | 2-7      | 120 secondes                 |   |
| 2-8  | 180 secondes   |          |                              |   |
| 3  | Réaction des photocellules lors d'une détection d'obstacle | 3-1      | Voir ci-dessous              | Veuillez effectuer ce réglage après celui de H & J. Le réglage d'usine est « 3-1 ».   |
|  |  | 3-2      |                              |   |
|  |  | 3-3      |                              |   |
| <p>3.1 : Entrée PH1 active uniquement à la fermeture (réouverture totale en cas de passage durant la fermeture)<br/>Entrée PH2 active uniquement à l'ouverture (refermeture totale en cas de passage durant l'ouverture)</p> <p>3.2 : Entrée PH1 active uniquement à la fermeture (réouverture totale en cas de passage durant la fermeture)<br/>Entrée PH2 active à l'ouverture et à la fermeture (changement de sens pendant 2 secondes si le portail est en mouvement)</p> <p>3.3 : Entrée PH1 active uniquement à la fermeture (réouverture totale en cas de passage durant la fermeture)<br/>Entrée PH2 active uniquement à la fermeture (réouverture totale en cas de passage durant la fermeture).<br/>Portail fermé et arrêté, un passage déclenche l'ouverture (totale)</p> |  |          |                              |   |
| 4  | Vitesse du moteur  | 4-1      | Lent                         | Le réglage d'usine est « 4-3 ».   |
|  |  | 4-2      | Moyen                        |   |
|  |  | 4-3      | Rapide                       |   |
|  |  | 4-4      | Très rapide                  |   |

|   |  |     |   |   |
|---|--|-----|---|---|
| 5 | Réglages de la distance du ralentissement                      | 5-1 | 75% de la distance complète   | Le réglage d'usine est « 5-1 »  |
|   |  | 5-2 | 80%   |   |
|   |  | 5-3 | 85%   |   |
|   |  | 5-4 | 90%   |   |
|   |  | 5-5 | 95%   |   |
| 6 | Vitesse de ralentissement (% de la vitesse maxi)               | 6-1 | 80%   | Le réglage d'usine est « 6-3 »  |
|   |  | 6-2 | 60%   |   |
|   |  | 6-3 | 40%   |   |
|   |  | 6-4 | 25%   |   |
| 7 | Force de moteur  | 7-1 | 2A  | Cette fonction permet d'ajuster la force du moteur par rapport au poids du portail.<br>Le réglage d'usine est « 7-5 ».  |
|   |  | 7-2 | 3A  |   |
|   |  | 7-3 | 4A  |   |
|   |  | 7-4 | 5A  |   |
|   |  | 7-5 | 6A  |   |
|   |  | 7-6 | 7A  |   |
| 8 | Ouverture partielle (ouverture piéton)                         | 8-1 | 10%   | Cette fonction permet d'ajuster la largeur de l'ouverture partielle.<br>Le réglage d'usine est « 8-2 ».   |
|   |  | 8-2 | 20%   |   |
|   |  | 8-3 | 30%   |   |
|   |  | 8-4 | 40%   |   |
|   |  | 8-5 | 50%   |   |
|   |  | 8-6 | 60%   |   |
| 9 | Clignotement   | 9-0 | Le feu clignote dès que le portail commence à se déplacer.              | Le réglage d'usine est « 9-0 ».   |
|   |  | 9-1 | Le feu clignote 3 secondes avant que le portail commence à se déplacer. |   |
| A | Inversion de sens lors de la rencontre d'un obstacle           | A-0 | Pas d'inversion   | Le réglage d'usine est « A-3 ». La fonction d'inversion fonctionne uniquement 3 fois puis s'arrête. En cas d'inversion de sens, la fonction de fermeture automatique est annulée. |
|   |  | A-1 | Inversion pendant 1 seconde   |   |
|   |  | A-2 | Inversion pendant 3 secondes  |   |
|   |  | A-3 | Inversion jusqu'à la fin  |   |
| C | Bouton de contrôle pour ouverture totale (sur la télécommande) | C-1 | Touche en haut à gauche   | Le réglage d'usine est « C-1 ».   |
|   |  | C-2 | Touche en haut à droite   |   |
|   |  | C-3 | Touche en bas à gauche  |   |
|   |  | C-4 | Touche en bas à droite  |   |

|   |   |     |                         |   |
|---|---|-----|-------------------------|---|
| E | Bouton ouverture partielle - passage piéton (sur la télécommande) | E-0 | Pas de fonction         | Le réglage d'usine est « E-2 ».                 |
|   |   | E-1 | Touche en haut à gauche |   |
|   |   | E-2 | Touche en haut à droite |   |
|   |   | E-3 | Touche en bas à gauche  |   |
|   |   | E-4 | Touche en bas à droite  |   |
| H | Photocellules 1   | H-0 | Inactives               | Le réglage d'usine est « H-0 ».                 |
|   |   | H-1 | Actives                 |   |
| L | Commande de stop  | L-0 | Ferme                   | Le réglage d'usine est « L-0 », sortie 11 et 12 |
|   |   | L-1 | Ouvre                   |   |
| P | Logique de fonctionnement télécommande                            | P-1 | Ferme                   | Le réglage d'usine est « P-1 »                  |
|   |   | P-2 | Ouvre                   |   |

## D4- Essais et vérification

Veuillez soigneusement réaliser les vérifications ci-dessous :

- Débloquez le motoréducteur avec la clé de déverrouillage.
- Assurez-vous que le portail puisse être déplacé manuellement pendant les phases d'ouverture et de fermeture avec une force max 390N (40 kg environ).
- Verrouillez le motoréducteur.
- Utilisez le sélecteur à clé, appuyez sur le bouton ou utilisez l'émetteur, testez l'ouverture, la fermeture et l'arrêt du portail puis assurez-vous que le portail soit dans la bonne direction.
- Vérifiez les appareils un par un (photocellules, sélecteur à clé, etc.) pour confirmer que l'unité de commande reconnaît chaque appareil.

## D5- Indications voyants LED

| LED   | Description  |
|-------|--|
| LED 1 | La LED1 s'allume, lorsqu'il y a un obstacle entre les photocellules ou un défaut d'alignement ou un défaut de branchement (attention, fonction H doit être activée avec une photocellule connectée sur PH1). |
| LED 2 | La LED2 s'allume, lorsqu'il y a un obstacle entre les photocellules ou un défaut d'alignement ou un défaut de branchement (attention, fonction J doit être activée avec une photocellule connectée sur PH2). |

# E- CARACTÉRISTIQUES TECHNIQUES

## Moteur

|  |                          |
|--|--------------------------|
| Moteur                                       | Moteur 12V DC            |
| Type   | coulissant               |
| Régime moteur                                | 2600 tours/min           |
| Poids max du portail/ Largeur max du portail | 400 kg / 4 m             |
| Température de fonctionnement                | -20°C~+50°C              |
| Vitesse                                      | 23.10 cm/s               |
| Dimensions                                   | 309 mm x 157 mm x 308 mm |

## Télécommandes

|                               |                                 |
|-------------------------------|---------------------------------|
| Canaux                        | 4                               |
| Fréquence                     | 433.92 MHz                      |
| Puissance maximale d'émission | < 1mW                           |
| Alimentation                  | 2 piles lithium CR2016 fournies |
| Sécurité                      | code secret tournant            |

## Crémaillères

|              |                                  |
|--------------|----------------------------------|
| Crémaillères | 12x34 cm                         |
| Matériau     | Nylon renforcé avec insert acier |

## Feu clignotant

|                               |                                    |
|-------------------------------|------------------------------------|
| Ampoules                      | 15 LED                             |
| Câble alimentation            | 2 x 1 mm <sup>2</sup> (non fourni) |
| Branchement ampoule           | polarisé (carte électronique)      |
| Visserie                      | fournie                            |
| Alimentation                  | 12 V DC                            |
| Température de fonctionnement | -20°C~+50°C                        |
| Dimensions                    | 50 x 70 x 70 mm                    |

## Photocellules (en option - ref. AAM0036)

|                              |   |
|------------------------------|---|
| Méthode de détection         | Faisceau infrarouge   |
| Portée                       | 10 m maximum  |
| Tension d'entrée             | 12~24V AC/DC  |
| Délai de réponse             | < 100ms   |
| Indicateur de fonctionnement | RX : LED rouge allumée ( faisceau interrompu)<br>LED rouge éteinte (faisceau aligné)<br>TX : LED rouge allumée (alimentation) |
| Dimensions                   | 63 x 63 x 30 mm   |
| Type de sortie               | Sortie relais   |

# F- MAINTENANCE

## F1- Motorisation

Effectuer les opérations suivantes au moins tous les 6 mois.  
En cas d'utilisation fréquente, raccourcir ce délai.

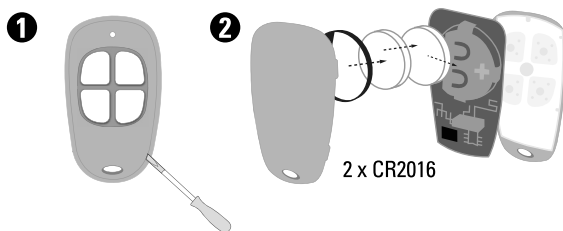
### Couper l'alimentation:

- (1) Nettoyer et graisser les vis, les chevilles et la charnière.
- (2) Vérifier que les points de fixation soient bien serrés.
- (3) Vérifier la bonne connexion de vos câbles.

### Connecter l'alimentation:

- (1) Vérifier les réglages de l'alimentation.
- (2) Vérifier le fonctionnement du déverrouillage manuel.
- (3) Vérifier le bon fonctionnement des photocellules ou autre dispositif de sécurité.

## F2- Télécommande ①



# G- ASSISTANCE TECHNIQUE

## G1- Aide au dépannage

| Problème rencontré   | Solutions  |
|--|--|
| L'apprentissage ne se lance pas.                                 | Augmenter la puissance en modifiant le paramètre 7 de 1 à 5, puis relancer un apprentissage.   |
| La porte ne se déplace pas lorsque la télécommande est actionnée | <ol style="list-style-type: none"><li>1. Vérifier si le voltage est supérieur à 12V</li><li>2. Assurez-vous que tous les câblages soient bien connectés sur le bornier</li><li>3. Assurez-vous du bon état du fusible ou du disjoncteur de votre alimentation.</li></ol>   |
| Le portail s'ouvre mais ne se ferme pas                          | Vérifier si le voyant LED1 est allumé auquel cas vérifier les photocellules, leurs branchements et leur alignement. Repasser le programme H à H-0 pour rendre les photocellules inactives le temps de vérifier vos branchements  |
| Le portail ne fait pas sa course en entier                       | Augmenter la puissance avec le programme 7 (réglage de 7-1 à 7-9). Mettre à jour les phases de ralentissement avec le programme 6 (réglage de 6-1 à 6-4). Toutefois par journée de grand vent, la motorisation étant tenue à des normes de sécurité anti-pincement et écrasement, des arrêts pourront être constatés (mais ce n'est pas un défaut de matériel) |
| Les photocellules ne fonctionnent pas                            | Vérifiez que les photocellules soient activées avec le programme H : H-1. Vérifier que le voyant rouge de la photocellule RX n'est pas allumé. S'il l'est c'est qu'il y a un défaut d'alignement de vos photocellules.   |
| Les télécommandes n'ont pas une bonne portée                     | Vérifiez la tension de vos piles. Vérifier le branchement de l'antenne et que l'âme unifilaire du câble ne touche pas la tresse.   |

Si aucune des procédures de diagnostic ou maintenance ne règle la panne, merci de contacter notre centre technique.

## G2- Conseils d'experts



En cas de besoin, vous pouvez prendre contact avec notre assistance technique au numéro ci-dessous. Notre équipe de techniciens et de techniciennes, basée en France, assure un conseil avisé et personnalisé.

**0 892 350 490** Service 0,15 € / min  
+ prix appel

Horaire du service, voir sur le site internet : [www.scs-sentinel.com/contact](http://www.scs-sentinel.com/contact)

### Avant de nous contacter :

- Préparez votre ticket de caisse ou votre facture d'achat ORIGINALE.
- Indiquez-nous la référence de votre automatisme.
- Munissez-vous de l'outillage nécessaire.
- Ouvrez le caisson pour accéder à la carte électronique (à ne pas faire s'il pleut).
- Placez-vous près de votre automatisme, nos techniciens vous donnent des instructions adaptées à votre cas précis, il est donc indispensable que vous puissiez effectuer en temps réel les manipulations prescrites.

## G3- Chat' en ligne



### Une question ?

Pour une réponse personnalisée, utilisez notre chat en ligne sur notre site web [www.scs-sentinel.com](http://www.scs-sentinel.com)

## H- GARANTIE



Garantie 3 ans

SCS Sentinel accorde à ce produit une garantie supérieure à la durée légale, en gage de qualité et de fiabilité.

**Il est impératif de garder une preuve d'achat durant toute la période de garantie.**

Conservez soigneusement le code-barre ainsi que votre justificatif d'achat, il vous sera demandé pour faire jouer la garantie.

### Ne sont pas couverts par la garantie :

- Dommages matériels ou électriques résultant d'une mauvaise installation (erreur de câblage, polarité inversée, ..)
- Dommages résultant d'une utilisation impropre du feu clignotant (utilisation différente de son origine) ou de modifications.
- Dommages résultant de l'utilisation et/ou installation de pièces ne provenant pas de celles prévues et incluses par SCS Sentinel.
- Dommages dus à un manque d'entretien ou un choc
- Dommages dus aux intempéries telles que : grêle, foudre, vent violent, etc.
- Retours articles sans copie de facture ou justificatif d'achat.

## I- AVERTISSEMENTS

Ne pas ingérer la pile, risque de brûlure chimique. Ce produit contient une pile bouton. En cas d'ingestion, la pile bouton, peut causer des brûlures internes sévères en à peine 2 heures qui peuvent être mortelles. Conserver les piles neuves et usagées hors de portée des enfants. Si le compartiment de la pile ne se ferme pas de manière sûre, ne plus utiliser le produit et le tenir hors de portée des enfants. En cas de soupçon d'ingestion d'une pile ou d'introduction dans une partie quelconque du corps, demander immédiatement un avis médical. Ne pas nettoyer votre télécommande avec des substances abrasives ou corrosives. Utiliser un simple chiffon doux. Ne pas laisser les enfants jouer avec le produit ou avec les emballages.



Ne jetez pas les piles et les appareils hors d'usage avec les ordures ménagères. Les substances dangereuses qu'ils sont susceptibles de contenir peuvent nuire à la santé et à l'environnement. Utilisez les moyens de collectes sélectives mis à votre disposition par votre commune ou votre distributeur.



Points de collecte sur [www.quefairedemesdechets.fr](http://www.quefairedemesdechets.fr)  
Privilégiez la réparation ou le don de votre appareil !



FR



19

Toutes les infos sur :  
**[www.scs-sentinel.com](http://www.scs-sentinel.com)**



**SCS** sentinel

110, rue Pierre-Gilles de Genes  
49300 Cholet  
FRANCE