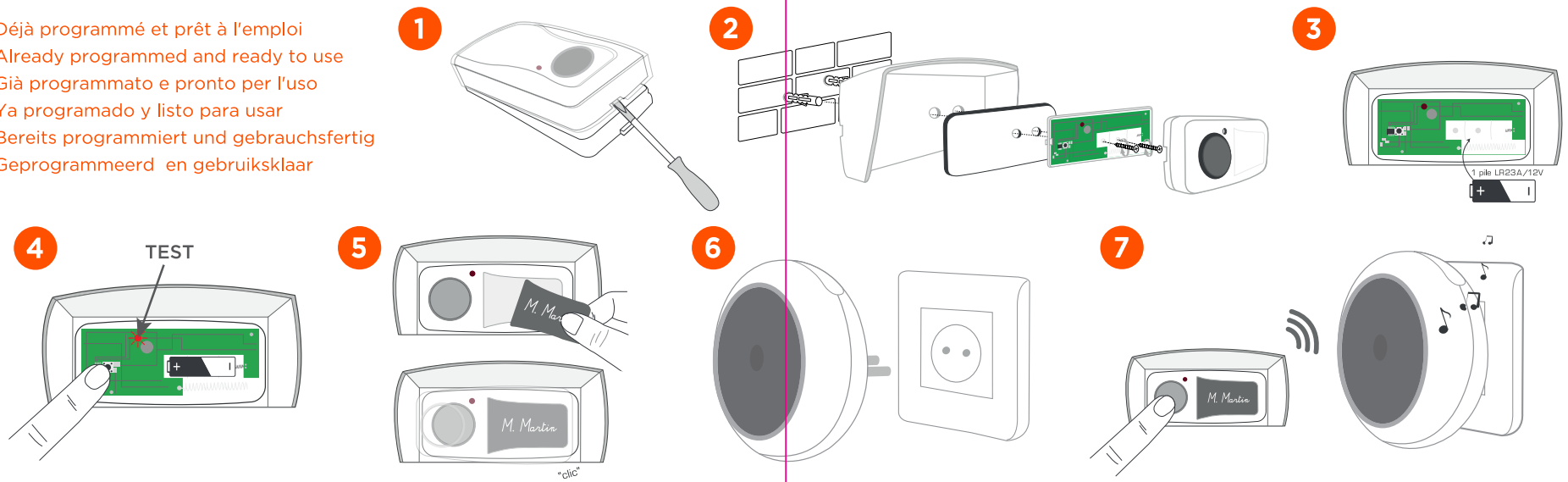
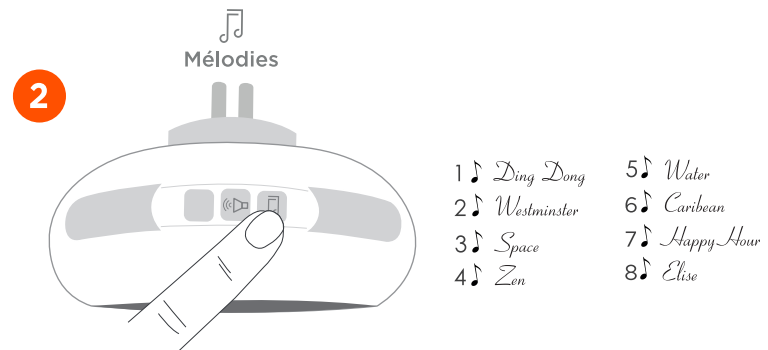
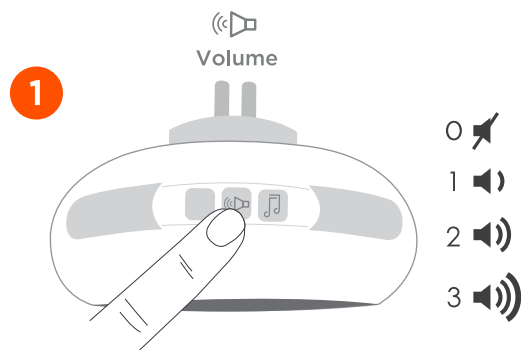


Déjà programmé et prêt à l'emploi
Already programmed and ready to use
Già programmato e pronto per l'uso
Ya programado y listo para usar
Bereits programmiert und gebrauchsfertig
Geprogrammeerd en gebruiksklaar

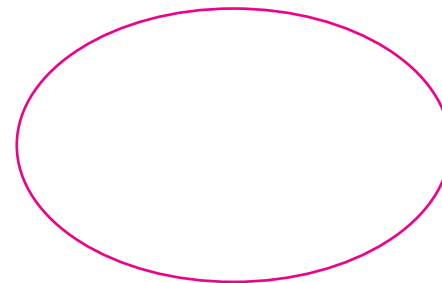
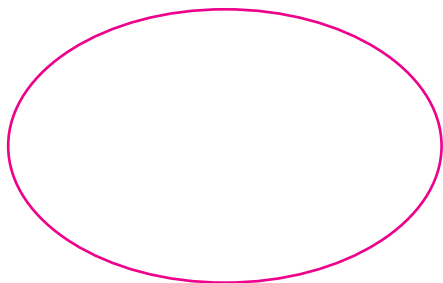
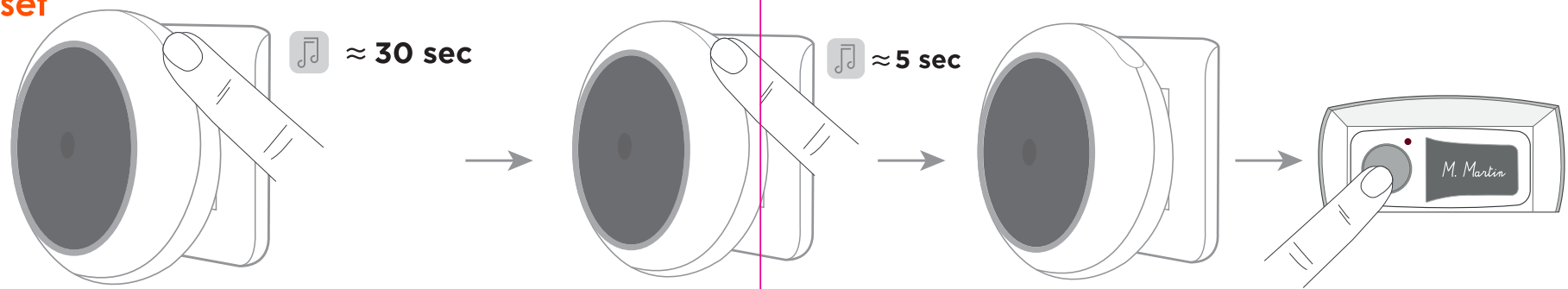


Réglages / Settings / Regolazioni / Ajustes / Einstellungen / Instellingen



Reprogrammation (si nécessaire) / Reprogramming (if necessary) / Riprogrammazione (se necessario) / Reprogramación (si es necesario) / Umprogrammierung (wenn nötig) / Herprogrammering (zo nodig)

Reset



FR: Cette notice fait partie intégrante de votre produit, conservez-la soigneusement. Veuillez n'utiliser cet article que pour l'usage auquel il est destiné. L'appareil ne doit pas être exposé à des égouttements d'eau ou des éclaboussures ou à proximité d'une source de chaleur (radiateur). Aucun objet rempli de liquide tel que des vases ne doit être placé à proximité de l'appareil. Ne pas nettoyer les appareils avec des substances abrasives ou corrosives. Utiliser un simple chiffon doux. Ne jetez pas les appareils hors d'usage avec les ordures ménagères. Les substances dangereuses qu'ils sont susceptibles de contenir peuvent nuire à la santé et à l'environnement. Faites reprendre ces appareils par votre distributeur ou utilisez les moyens de collecte sélective mis à votre disposition par votre commune. Ne laissez pas les enfants jouer avec le produit ou avec les emballages. Il est impératif de garder une preuve d'achat durant toute la période de garantie.

EN: This manual is an integral part of your product. Keep it in a safe place for future reference. Use the equipment only for its intended purpose. The appliance should not be exposed to dripping or splashing water. No objects filled with liquids, such as vases, should be placed near the appliance. Do not clean the appliance with abrasive or corrosive substances. Only use a soft cloth. Don't throw out of order products with the household waste (garbage). The dangerous substances that they are likely to include may harm health or the environment. Make your retailer take back these products or use the selective collect of garbage proposed by your city. Do not let children play with the product or with the packagings. Always keep proof of purchase throughout the warranty period.

IT: Il manuale costituisce parte integrante del prodotto. Si consiglia di conservarlo con cura per consultazioni future. Utilizzare l'articolo solo per l'uso previsto. L'apparecchio non deve essere esposto a gocce o spruzzi e nessun oggetto riempito con liquidi, come vasi, deve essere posto vicino il apparecchio. Non pulire con sostanze abrasive e corrosive. Utilizzare un semplice panno morbido. Non gettare le apparecchiature fuori uso insieme ai rifiuti domestici. Le sostanze dannose contenute in esse possono nuocere alla salute dell'ambiente. Restituire questo materiale al distributore o utilizzare la raccolta differenziata organizzata dal comune, non lasciare l'imballaggio a portata di bambini. Questo prodotto non è un giocattolo. Non è stato pertanto progettato per essere utilizzato da bambini. È obbligatorio conservare la prova di acquisto per tutta la durata della garanzia.

ES: Este manual forma parte del producto. Conservele para poder efectuar cualquier consulta posterior. Utilice el artículo únicamente para su finalidad prevista. El aparato no debe estar expuesto a goteo o derrames de agua. Ningún objeto que contenga líquido, como por ejemplo vasijas, deben colocarse cerca del aparato. No limpie el producto con sustancias abrasivas o corrosivas. Utilice un simple paño suave. No tire los aparatos inservibles con los residuos domésticos. Las sustancias peligrosas que puedan contener pueden perjudicar la salud y al medio ambiente. Pidale a su distribuidor que los recupere o utilice los medios de recogida selectiva puestos a su disposición por el ayuntamiento. Asegúrese de que los niños no juegan con el producto or con el embalaje. Conservar el recibo de compra durante todo este periodo de garantía.

DE: Diese Anleitung ist ein integraler Bestandteil Ihres Produktes. Bewahren Sie sie für eine spätere Einsicht sorgfältig. Bitte benutzen Sie den Artikel nur zu dem vorgesehenen Zweck. Schützen Sie das Gerät vor tropfenden oder spritzenden Flüssigkeiten, und stellen Sie keine mit Flüssigkeiten gefüllten Gegenstände (z. B. Vasen) neben das Gerät. Das Produkt nicht mit kratzenden oder korrosiven Substanzen reinigen. Zum Reinigen einen weichen Lappen nehmen. Verbrauchte nicht mehr benützte Geräte sind Sondermüll. Sie enthalten möglicherweise gesundheits- und umweltschädliche Substanzen. Geben Sie alte Geräte zur fachgerechten Entsorgung beim Gerätzhändler ab bzw. benutzen Sie die örtlichen Recyclinghöfe. Lassen Sie Kinder nicht mit dem Produkt oder mit dem Verpackung spielen. Für die Dauer dieser Garantie muss ein Kaufbeleg aufbewahrt werden.

NL: Lees de veiligheidsvoorschriften voordat u de installatie of het gebruik van het product. Bewaar deze instructies voor toekomstig gebruik. Deze apparaat mag niet worden blootgesteld aan druppels of spatten. Geen objecten gevuld met vloeistoffen, zoals vazen, worden geplaatst op of in de buurt van het apparaat. Gebruik het product niet schoon met schurende of bijtende stoffen. Gebruik een eenvoudig doek. De lege oude apparaten niet met het huisvuil meegeven: deze kunnen gevaarlijke stoffen bevatten die de gezondheid en het milieu schaden. De oude apparaten door uw distributeur laten innemen of de gescheiden vuilinzameling van uw gemeente gebruiken. Bij het installeren van uw product, laat de verpakking buiten het bereik van kinderen. Dit product is geen speelgoed. Het was niet ontworpen om te worden gebruikt door kinderen. Het is noodzakelijk om een bewijs van aankoop te houden voor de duur van de garantieperiode.