

CodeAccess A

Clavier de codage

Keypad
Tastiera di codifica
Teclado de códigos

AAAA0005

CodeAccess A



Faible
consommation
< 30mA en veille



Installation
facile



Gâche ou
portail

SOMMAIRE

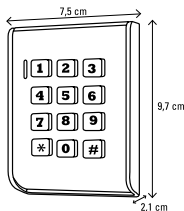
A- Précautions d'utilisation	2
B- Descriptif	2
B1 - Contenu du kit / Dimensions	2
C- Câblage / Installation	3
C1 - Installation et raccordement	3
C2 - Schéma de câblage	3
D- Restaurer les paramètres d'usine	4
E- Indications	4
F- Utilisation	5
F1 - Programmation rapide	5
F2 - Programmation détaillée	6
G- Caractéristiques techniques	9
H- Assistance technique	9
I- Garantie	10
J- Avertissements	10

A- PRÉCAUTIONS D'UTILISATION

Ce manuel fait partie intégrante de votre produit. Ces instructions sont pour votre sécurité. Lisez-les attentivement avant utilisation et conservez-les pour une consultation ultérieure. Choisir un emplacement approprié. S'assurer qu'aucun élément ne gêne à l'insertion des chevilles et des vis dans le mur. Ne pas brancher votre alimentation tant que votre installation n'est pas terminée et contrôlée. La mise en œuvre, les connexions électriques et les réglages doivent être effectués dans les règles de l'art par une personne qualifiée et spécialisée. Le bloc d'alimentation doit être installé dans un lieu sec. Vérifier que ce produit est utilisé uniquement pour l'usage auquel il est destiné.

B- DESCRIPTIF

B1- Contenu du kit / Dimensions



Clavier de
codage



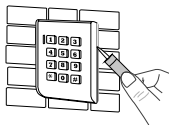
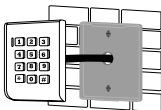
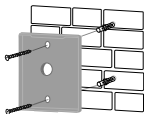
Notice



Visserie
+
Diode de protection

C- CÂBLAGE / INSTALLATION

C1 - Installation et raccordement



Pour une meilleure étanchéité, siliconez le dessus et les 2 côtés du clavier.

C2 - Schéma de câblage

Schéma alimentation vers automatisme

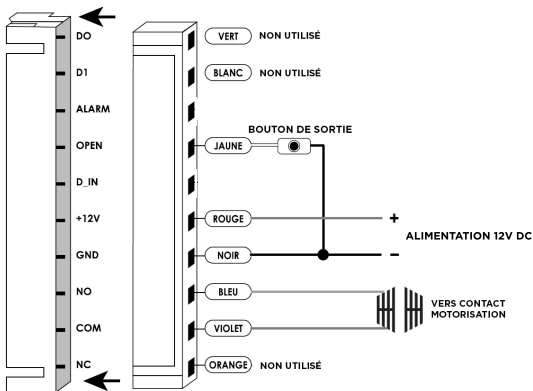
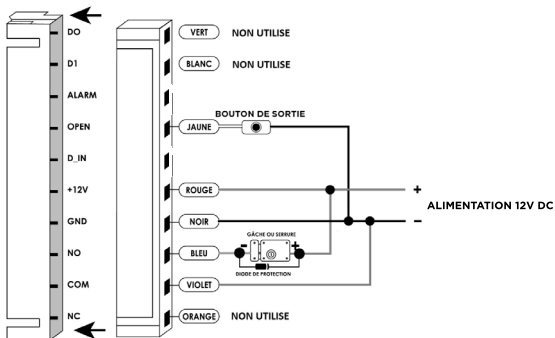


Schéma alimentation vers gâche / serrure électrique



D- RESTAURER LES PARAMÈTRES D'USINE

- Déconnectez l'alimentation
- Pressez et maintenez la touche # et rebranchez l'alimentation
- Lorsque vous entendez deux "BIP" relâchez #, le système vient de retrouver ses paramètres usine.

A noter que seules les données de l'installateur sont restaurées, les données utilisateur ne sont pas affectées.

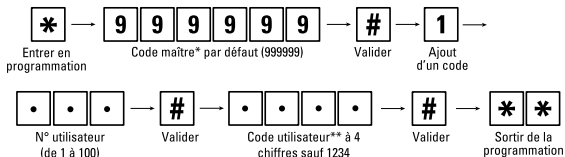
E- INDICATIONS

État	Lumière rouge	Lumière verte	Bipper
Veille	Clignotant		
Appui sur touche			BIP
Opération réussie		Allumé	BIP
Échec d'opération			BIPBIPBIP
Entrer en mode programmation	Allumé		
Dans le mode programmation	Allumé	Allumé	BIP
Sortie du mode programmation	Clignotant		BIP
Ouverture de porte		Allumé	BIP

F- UTILISATION

F1- Programmation rapide

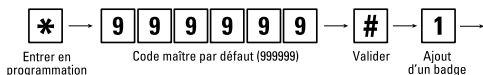
Programmer un code



* Le code maître permet d'accéder à la programmation

** Le code utilisateur permet de déclencher l'ouverture de porte

Programmer un badge

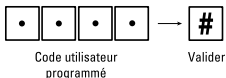


Passer le badge ou les badges devant le clavier (chaque badge programmé, incrémente automatiquement le numéro utilisateur).



Ouverture porte

Déclencher l'ouverture de porte par code utilisateur



Pour déclencher l'ouverture de porte avec un badge, présenter un badge programmé devant le clavier

F2- Programmation détaillée

Réglage utilisateur

Pour passer en mode programmation	* Code maître # le code maître par défaut est 999999
Pour sortir du mode programmation	*
Notez que pour procéder à la suite de la programmation vous devez passer en mode programmation	
Paramétrer le mode de fonctionnement : Mode badge Mode badge <u>e</u> t code utilisateur Mode badge <u>o</u> u code utilisateur	3 0 # Entrée uniquement par badge 3 1 # Entrée par badge et code utilisateur 3 2 # Entrée par badge ou code utilisateur (par défaut)
Pour ajouter/ supprimer un utilisateur en mode badge ou code utilisateur c'est-à-dire en mode 3 2 # (mode par défaut)	
Ajouter un utilisateur code utilisateur	N° d'identifiant utilisateur # code utilisateur # Le numéro d'identifiant utilisateur est un chiffre compris entre 1 et 100. Le code utilisateur est un code composé de 4 chiffres entre 0000 et 9999 avec une exception pour 1234 qui est un code réservé. Les utilisateurs peuvent être ajoutés en continu sans quitter le mode de programmation comme ceci : 1 N° d'identifiant utilisateur 1 # code utilisateur # N° d'identifiant utilisateur 2 # code utilisateur #
Supprimer un utilisateur code utilisateur	2 N° d'identifiant utilisateur # Les utilisateurs peuvent être supprimés en continu sans quitter le mode de programmation.
Modifier le code utilisateur à partir d'un numéro utilisateur (Cette étape doit être effectuée en mode programmation)	* N° d'identifiant utilisateur # Ancien code utilisateur # Nouveau code utilisateur # Nouveau code utilisateur #

<p>Ajouter un utilisateur badge méthode 1 C'est la méthode la plus rapide pour ajouter des utilisateurs en mode badge (génération automatique de N° d'identifiant utilisateur)</p>	<p>1 Lire le badge # Les badges peuvent être ajoutés en continu sans quitter le mode de programmation</p>
<p>Ajouter un utilisateur badge méthode 2 C'est une façon alternative d'ajouter un badge en utilisant l'attribution d'identifiant utilisateur. Dans cette méthode, un identifiant utilisateur est attribué à un badge. Un seul identifiant utilisateur peut être affecté à un seul badge.</p>	<p>1 N° d'identifiant utilisateur # Lire le badge # Les utilisateurs peuvent être ajoutés en continu sans quitter le mode de programmation</p>
<p>Supprimer un utilisateur badge via le badge. A noter que les utilisateurs peuvent être supprimés en continu sans quitter le mode de programmation.</p>	<p>2 Lire le badge #</p>
<p>Supprimer un utilisateur badge via l'identifiant utilisateur. Cette option peut être utilisée lorsqu'un utilisateur a perdu son badge</p>	<p>2 N° d'identifiant utilisateur #</p>
<p>Pour ajouter un utilisateur badge et code utilisateur c'est-à-dire en mode 3 1 #</p>	
<p>Associer le code utilisateur avec un badge (le code utilisateur est un code composé de 4 chiffres entre 0000 et 9999 avec une exception pour 1234 qui est un code réservé)</p>	<p>Ajouter le badge comme pour un utilisateur badge puis appuyer sur * pour quitter le mode de programmation. Pour attribuer un code utilisateur au badge, procéder comme ceci : * Lire le badge 1234 # code utilisateur # code utilisateur #</p>
<p>Modifier le code utilisateur du mode badge et code méthode 1 A noter que cette opération se fait en dehors du mode de programmation de sorte que les utilisateurs puissent la réaliser eux-mêmes</p>	<p>* Lire le badge Ancien code utilisateur # Nouveau code utilisateur # Nouveau code utilisateur #</p>

Modifier le code utilisateur du mode badge et code méthode 2 . A noter que cette opération se fait en dehors du mode de programmation de sorte que les utilisateurs puissent la réaliser eux-mêmes	* N° d'identifiant utilisateur # Ancien code utilisateur # Nouveau code utilisateur # Nouveau code utilisateur #
Supprimer un utilisateur badge + code utilisateur, il suffit de supprimer le badge	2 N° d'identifiant utilisateur #
Pour ajouter et supprimer un utilisateur badge, c'est-à-dire en mode 3 0 #	
Ajouter/ supprimer un utilisateur badge	Les opérations sont mêmes que celles décrites pour le mode badge ou code utilisateur (3 2 #)
Pour supprimer tous les utilisateurs	
Supprimer tous les utilisateurs A noter que cette opération est à utiliser avec précautions	2 0000 #
Pour déverrouiller la porte	
Pour un utilisateur code utilisateur	Entrer le code utilisateur puis appuyer sur #
Pour un utilisateur badge	Lire le badge
Pour un utilisateur code utilisateur + badge	Lire le badge puis composer le code utilisateur suivi de #

Paramètres de porte

Temporisation de la sortie relais	
Paramétrer la temporisation d'une gâche électrique	* Code maître # 4 0~99 # * 0-99 correspond à la durée de temporisation de 0 à 99 secondes
Désactiver la détection de porte ouverte (paramètre par défaut)	6 0 #
Activer la détection de porte ouverte	6 1 #

Changer le code maître

Pour changer le code maître	0 Nouveau code # Nouveau code # Le code maître peut être de 6 à 8 chiffres
-----------------------------	--

Il est conseillé de changer le code maître pour plus de sécurité.

G- CARACTÉRISTIQUES TECHNIQUES

- > Tension de fonctionnement 12V DC \pm 10%
- > Distance de lecture du badge 0-3 cm
- > Courant actif <60mA
- > Courant veille 25 \pm 5mA
- > Sortie de charge serrure 3A max
- > Température de fonctionnement -35°C ~ 60°C
- > Temporisation du relais de porte
- > Connexions possibles : serrure/gâche électriques, automatismes de portail électriques, bouton de sortie
- > Touches rétroéclairées
- > 100 utilisateurs, supporte les badges et codes
- > Programmation complète à partir du clavier
- > Peut être utilisé comme un clavier autonome
- > Possibilité de supprimer un badge perdu
- > Temporisation de la sortie relais réglable
- > Vitesse de fonctionnement rapide
- > Sortie serrure avec protection contre les surtensions
- > Avertisseur LED et sonore
- > Fréquence : 125 kHz
- > Puissance max d'émission : 2,82 mW

H - ASSISTANCE TECHNIQUE

En cas de besoin, vous pouvez prendre contact avec notre assistance technique au numéro ci-dessous. Notre équipe de techniciens, basée en France, assure un conseil avisé et personnalisé.



Hotline

0 892 350 490

Service 0,35 € / min
+ prix appel

Horaire hotline, voir sur le site internet : scs-sentinel.com

Nous vous demandons au préalable de relever la référence de votre matériel sur la notice ou l'emballage de votre produit. Nous vous conseillons également de brancher votre matériel « en fils volants » sur une table après avoir démonté les éléments afin de facilement déterminer si c'est le matériel ou l'installation qui pose problème.

I- GARANTIE




Garantie 2 ans


Conservez soigneusement le code-barre ainsi que votre justificatif d'achat, il vous sera demandé pour faire jouer la garantie.

Il est impératif de garder une preuve d'achat durant toute la période de garantie.

J- AVERTISSEMENTS

- Garder une distance minimale (10 cm) autour de l'appareil pour une aération suffisante.
- Ne pas approcher l'appareil de flammes nues, telles que des bougies allumées.
- Le fonctionnement normal du produit peut être perturbé par une forte interférence électromagnétique.
- Cet équipement est destiné à un usage privé uniquement
- L'appareil ne doit pas être exposé à des égouttements d'eau ou des éclaboussures.
- Cet appareil ne doit pas être utilisé sous un climat tropical.
- Effectuer tous les branchements entre les éléments avant d'alimenter le clavier.
- Les éléments étant composés d'électronique, ils sont à manipuler avec précaution.
- Lors de l'installation de votre produit, ne laissez pas les emballages à la portée des enfants ou des animaux. Ils représentent une source potentielle de danger.
- Ce produit n'est pas un jouet. Il n'a pas été conçu pour être utilisé par des enfants.

 Avant tout entretien, débranchez vos appareils. Ne pas nettoyer le produit avec des solvants, des substances abrasives ou corrosives. Utiliser un simple chiffon doux. Ne rien vaporiser sur le produit.

 Assurez-vous de la bonne maintenance de votre produit et vérifiez fréquemment l'installation pour déceler tout signe d'usure. N'utilisez pas l'appareil si une réparation ou un réglage est nécessaire. Faites appel à du personnel qualifié.


 Ne jetez pas les appareils hors d'usage avec les ordures ménagères. Les substances dangereuses qu'ils sont susceptibles de contenir peuvent nuire à la santé et à l'environnement. Utilisez les moyens de collectes sélectives mis à votre disposition par votre commune ou votre distributeur.

TABLE OF CONTENTS

A- Safety instructions	11
B- Description	11
B1 - Contents / Dimensions	11
C- Wiring / Installing	12
C1 - Installing.....	12
C2 - Wiring diagram	12
D-To reset the factory default	13
E- Indications	13
F- Using	14
F1 - Fast programming	14
F2 - Detailed programming guide.....	15
G- Technical features	17
H- Warranty	18
I- Warnings	18

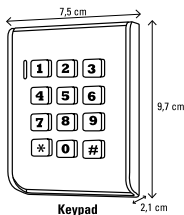
A- SAFETY INSTRUCTIONS

This manual is an integral part of your product.

These instructions are provided for your safety. Read this manual carefully before installing and keep it in a safe place for future reference. Select a suitable location. Make sure you can easily insert screws and wallplugs into the wall. Do not connect your electrical appliance until your equipment is totally installed and controlled. The installation, electric connections and settings must be made using best practices by a specialized and qualified person. The power supply must be installed in a dry place. Check the product is only used for its intended purpose.

B- DESCRIPTION

B1- Content / Dimensions



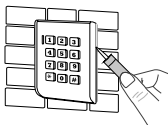
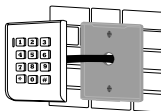
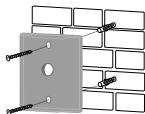
Manual



Screws
+
Protective diode

C- WIRING / INSTALLING

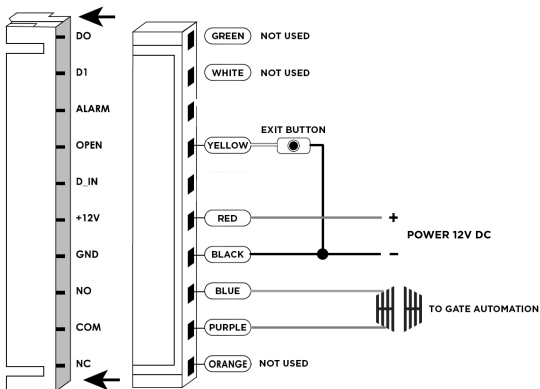
C1 - Installing



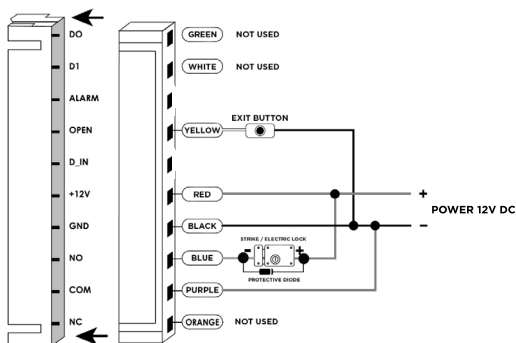
For a better seal, put silicone on the top and the 2 sides of the keyboard

C2 - Wiring diagram

To gate automation



To strike/electric lock



D- TO RESET TO FACTORY DEFAULT

- Disconnect power from the unit
 - Press and hold # key whilst powering the unit back up
 - On hearing two "Di" release # key, system is now back factory settings
- Please note only installer data is restored, user data will not be affected.

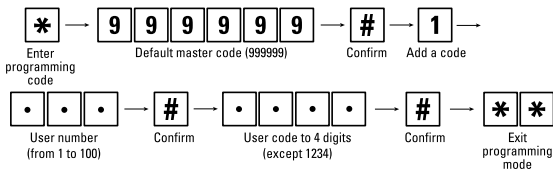
E- INDICATIONS

Operation Status	Red Light	Green Light	Buzzer
Stand by	Blinking		
Press keypad			DI
Operation successful		Bright	DI
Operation failed			DI DI DI
Enter into programming mode	Bright		
In the programming mode	Bright	Bright	DI
Exit from the programming mode	Blinking		DI
Open the door		Bright	DI

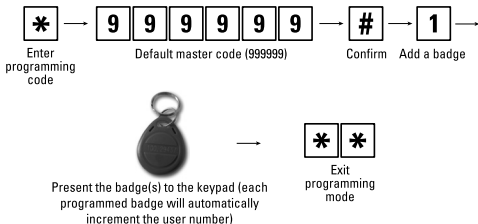
F- USING

F1- Fast programming

Programming a code

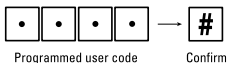


Programming a badge



Door opening

Trigger the opening through user code



To trigger the opening with a badge, you only have to present the badge to the keypad.

F2- Detailed Programming Guide

User Settings

To enter the programming mode	* Master code # 999999 is the default factory master code
To exit from the programming mode	*
Note that to undertake the following programming the master user must be logged in	
Setting the working mode: Set valid card only users Set valid card and PIN users Set valid card or PIN users	3 0 # Entry is by card only 3 1 # Entry is by card and PIN together 3 2 # Entry is by either card or PIN (default)
To add a user in either card or PIN mode, i.e. in the 3 2 # mode. (Default setting)	
To add a PIN user	1 User ID number # PIN # The ID number is any number between 1 & 100. The PIN is any four digits between 0000 & 9999 with the exception of 1234 which is reserved. Users can be added continuously without exiting programming mode as follows: 1 User ID no 1 # PIN # User ID no 2 # PIN #
To delete a PIN user	2 User ID number # Users can be deleted continuously without exiting programming mode
To change the PIN of a PIN user (This step must be done out of programming mode)	* ID number # Old PIN # New PIN # New PIN #
To add a card user (Method 1) This is the fastest way to enter cards, user ID number auto generation.	1 Read card # Cards can be added continuously without exiting programming mode
To add a card user (Method 2) This is the alternative way to enter cards using user ID Allocation. In this method a user ID is allocated to a card. Only one user ID can be allocated to a single card.	1 ID number # Read card # User can be added continuously without exiting programming mode

To delete a card user by card. Note users can be deleted continuously without exiting programming mode	2 Read Card #
To delete a card user by user ID. This option can be used when a user has lost their card	2 User ID #
To add a card and PIN user in card and PIN mode (3 1 #)	
To Add a card and Pin user (The PIN is any four digits between 0000 & 9999 with the exception of 1234 which is reserved.)	Add the card as for a card user Press * to exit from the programming mode Then allocate the card a PIN as follows: * Read card 1234 # PIN # PIN #
To change a PIN in card and PIN mode (Method 1) Note that this is done outside programming mode so the user can undertake this themselves	* Read Card Old PIN # New PIN # New PIN #
To change a PIN in card and PIN mode (Method 2) Note that this is done outside programming mode so the user can undertake this themselves	* ID number # Old PIN # New PIN # New PIN #
To delete a Card and PIN user just delete the card	2 User ID #
To add and delete a card user in card mode (3 0 #)	
To Add and Delete a card user	The operating is the same as adding and deleting a card user in 3 2 #
TO DELETE ALL USERS	
To delete all users. Note that this is 2 0000 # a dangerous option so use with care	2 0000 #
TO UNLOCK THE DOOR	
For a PIN	user Enter the PIN then press #
For a card User	Read card
For a card and PIN user	Read card then enter PIN #

Door settings

RELAY OUTPUT DELAY TIME	
To set door relay strike time	* Master code # 4 0~99 # * 0-99 is to set the door relay time 0-99 seconds
To disable door open detection. (Factory default)	6 0 #
To enable door open detection	6 1 #

Changing the master code

Changing the master code	0 New code # New code # The master code consists of 6 to 8 digits
--------------------------	---

For security reasons we recommend changing the master code from default.

G- TECHNICAL FEATURES

- > Voltage 12V DC +/-10%
- > Badge reading distance 0-3 cm
- > Active current < 60mA
- > Stand-by current 25±5mA
- > Lock load output 3A max
- > Operating temperature -35°C ~ 60°C
- > Relay output delay time
- > Possible wiring connections : electric lock, gate automation, exit button
- > Backlight keys
- > 100 users, supports badge, PIN, badge + PIN
- > Full programming from the keypad
- > Can be used as a stand alone keypad
- > The keyboard can be used to remove the lost badge number, thoroughly eliminate the hidden safety trouble
- > Adjustable Door Output time, Alarm time, Door Open time
- > Fast operating speed
- > Lock output current short circuit protection
- > Indicator light and buzzer
- > Frequency : 125 kHz
- > Maximum transmitted power : 2,82 mW

H- WARRANTY



Warranty 2 years

The invoice will be required as proof of purchase date. Please keep it during the warranty period. Carefully keep the barcode and the proof of purchase, that will be necessary to claim warranty.

I- WARNINGS

- Maintain a minimum distance of 10 cm around the device for sufficient ventilation.
- Keep matches, candles and flames away from the device.
- Product functionality can be influenced by a strong electromagnetic interference.
- This equipment is intended for private consumer use only.
- The appliance should not be exposed to dripping or splashing water; no objects filled with liquids, such as vases, should be placed near the appliance.
- Do not use in a tropical climate.
- Connect all the parts before switching on the power.
- Do not cause any impact on the elements as their electronics are fragile.
- When installing the product, keep the packaging out of reach of children and animals. It is a source of potential danger.
- This appliance is not a toy. It is not designed to be used by children.



Disconnect the appliance from the main power supply before service. Do not clean the product with solvent, abrasive or corrosive substances. Only use a soft cloth. Do not spray anything on the appliance.



Make sure that your appliance is properly maintained and regularly checked in order to detect any sign of wear. Do not use it if a repair or adjustment is needed. Always call on qualified personnel.



Don't throw batteries or out of order products with the household waste (garbage). The dangerous substances that they are likely to include may harm health or the environment. Make your retailer take back these products or use the selective collect of garbage proposed by your city.

INDICE

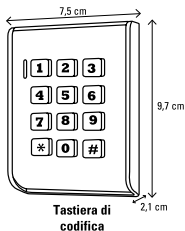
A- Precauzioni per l'uso	19
B- Specifiche	19
B1 - Contenuto del kit	20
C- Cablaggio / Installazione	20
C1 - Impianto	20
C2 - Schema di cablaggio	20
D-Ripristinare i parametri di fabbrica	21
E- Indicazioni	22
F- Utilizzo	22
F1 - Programmazione rapida.....	22
F2 - Programmazione dettagliata.....	23
G- Caratteristiche tecniche	26
H- Assistenza tecnica	26
I- Garanzia	26
J- Avvertenze	27

A- PRECAUZIONI PER L'USO

Il presente manuale costituisce parte integrante del prodotto. Queste istruzioni vengono fornite per vostra sicurezza. Siete pregati di leggerle con attenzione prima dell'uso e di conservarle per future esigenze di consultazione. Scegliere la posizione idonea. Verificare che non ci siano elementi che disturbano l'inserimento nel muro di viti e tasselli. Non collegare l'alimentazione prima di aver terminato e controllato l'installazione. L'installazione, i collegamenti elettrici e le regolazioni devono essere eseguiti a regola d'arte da un addetto qualificato e specializzato. L'unità di alimentazione deve essere installata in un luogo asciutto. Verificare che questo prodotto venga utilizzato esclusivamente per l'uso a cui è destinato.

B- SPECIFICHE

B1- Contenuto del kit

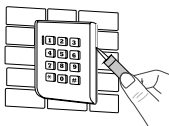
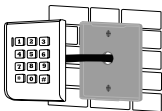
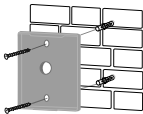


Istruzioni



C- CABLAGGIO / INSTALLAZIONE

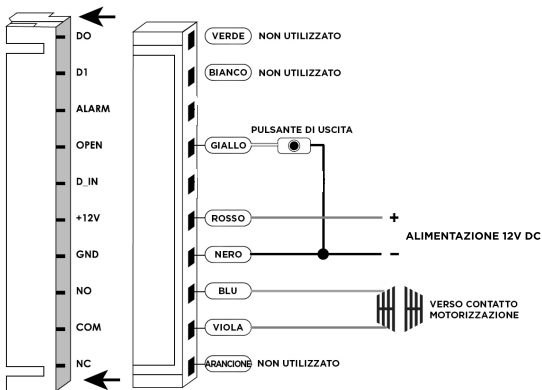
C1 - Impianto



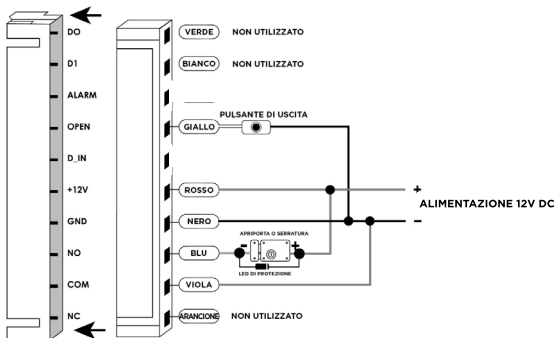
Per una migliore tenuta, siliconate la parte superiore e i 2 lati della tastiera.

C2 - Schema di cablaggio

Schema alimentazione verso automatismo



Schema alimentazione verso apriporta / serratura elettrica



D- RIPRISTINARE I PARAMETRI DI FABBRICA

- Scollegate l'alimentazione
- Premete e mantenete premuto il tasto # e ricollegate l'alimentazione
- Quando sentite due "BIP" rilasciate #, significa che il sistema ha trovato i suoi parametri di fabbrica.

Da notare che solo i dati dell'installatore vengono ripristinati, i dati dell'utente non vengono toccati.

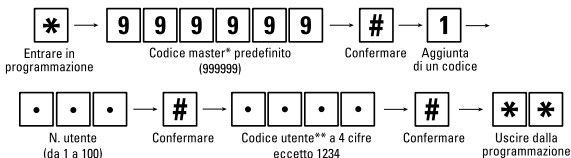
E- INDICAZIONI

Stato	Luce rossa	Luce verde	Avvisatore acustico
Standby	Lampeggiante		
Pressione su tasto			BIP
Operazione riuscita		Accesa	BIP
Operazione non riuscita			BIPBIPBIP
Entrare in modalità programmazione	Accesa		
In modalità programmazione	Accesa	Accesa	BIP
Uscita dalla modalità programmazione	Lampeggiante		BIP
Apertura di porta		Accesa	BIP

F- UTILIZZO

F1 - Programmazione rapida

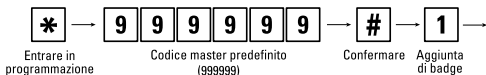
Programmare un codice



* Il codice master permette di accedere alla programmazione

** Il codice utente permette di attivare l'apertura della porta

Programmare un badge

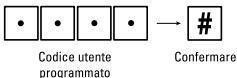


Passare il badge o i badge davanti alla tastiera (a ogni badge programmato, il numero utente viene incrementato automaticamente).



Apertura porta

Attivare l'apertura di porta mediante codice utente



Per attivare l'apertura di porta con un badge, presentare un badge programmato davanti alla tastiera

Regolazione utente

Per passare in modalità programmazione	* Codice master # il codice master predefinito è 999999
Per uscire dalla modalità programmazione	*
Da notare che per procedere alla continuazione della programmazione dovete passare in modalità programmazione	
Impostare la modalità di funzionamento: Modalità badge Modalità badge e codice utente Modalità badge o codice utente	3 0 # Ingresso solo mediante badge 3 1 # Ingresso mediante badge e codice utente 3 2 # Ingresso mediante badge o codice utente (predefinito)
Per aggiungere/eliminare un utente in modalità badge o codice utente, ossia in modalità 3 2 # (modalità predefinita)	
Aggiungere un utente codice utente	N. di identificativo utente # codice utente # Il numero di identificativo utente è un numero compreso tra 1 e 100. Il codice utente è un codice composto da 4 cifre tra 0000 e 9999 con una eccezione per 1234 che è un codice riservato. Gli utenti possono essere aggiunti in modo continuo senza uscire dalla modalità di programmazione in questo modo: 1 N. di identificativo utente 1 # codice utente # N. di identificativo utente 2 # codice utente #
Eliminare un utente codice utente	2 N. di identificativo utente # Gli utenti possono essere eliminati in modo continuo senza uscire dalla modalità di programmazione.
Modificare il codice utente a partire da un numero utente (Questa fase deve essere effettuata in modalità programmazione)	* N. di identificativo utente # Vecchio codice utente # Nuovo codice utente # Nuovo codice utente #

<p>Aggiungere un utente badge metodo 1 È il metodo più rapido per aggiungere degli utenti in modalità badge (generazione automatica di N. di identificativo utente)</p>	<p>1 Leggere il badge # I badge possono essere aggiunti in modo continuo senza uscire dalla modalità di programmazione</p>
<p>Aggiungere un utente badge metodo 2 È un modo alternativo di aggiungere un badge utilizzando l'attribuzione di identificativo utente. In questo metodo, un identificativo utente viene attribuito a un badge. Un solo identificativo utente può essere assegnato a un solo badge.</p>	<p>1 N. di identificativo utente # Leggere il badge # Gli utenti possono essere aggiunti in modo continuo senza uscire dalla modalità di programmazione</p>
<p>Eliminare un utente badge attraverso il badge. Da notare che gli utenti possono essere eliminati in modo continuo senza uscire dalla modalità di programmazione.</p>	<p>2 Leggere il badge #</p>
<p>Eliminare un utente badge attraverso l'identificativo utente. Questa opzione può essere utilizzata quando un utente ha perso il suo badge</p>	<p>2 N. di identificativo utente #</p>
<p>Per aggiungere un utente badge e codice utente, ossia in modalità 3 1 #</p>	
<p>Associare il codice utente con un badge (il codice utente è un codice composto da 4 cifre tra 0000 e 9999 con una eccezione per 1234 che è un codice riservato)</p>	<p>Aggiungere il badge come per un utente badge, poi premere su * per uscire dalla modalità di programmazione. Per attribuire un codice utente al badge, precedere in questo modo: * Leggere il badge 1234 # codice utente # codice utente #</p>
<p>Modificare il codice utente della modalità badge e codice metodo 1 Da notare che questa operazione si effettua al di fuori della modalità di programmazione in modo che gli utenti possano eseguirla personalmente</p>	<p>* Leggere il badge Vecchio codice utente # Nuovo codice utente # Nuovo codice utente #</p>

Modificare il codice utente della modalità badge e codice metodo 2. Da notare che questa operazione si effettua al di fuori della modalità di programmazione in modo che gli utenti possano eseguirla personalmente	* N. di identificativo utente # Vecchio codice utente # Nuovo codice utente # Nuovo codice utente #
Eliminare un utente badge + codice utente, è sufficiente eliminare il badge	2 N. di identificativo utente #
Per aggiungere e eliminare un utente badge, ossia in modalità 3 0 #	
Aggiungere/eliminare un utente badge	Le operazioni sono uguali a quelle descritte per la modalità badge o codice utente (3 2 #)
Per eliminare tutti gli utenti	
Eliminare tutti gli utenti Da notare che questa operazione deve essere utilizzata con prudenza	2 0000 #
Per sbloccare la porta	
Per un utente codice utente	Inserire il codice utente, poi premere su #
Per un utente badge	Leggere il badge
Per un utente codice utente + badge	Leggere il badge, poi comporre il codice utente seguito da #

Parametri della porta

Temporizzazione dell'uscita relè	
Impostare la temporizzazione di un apriporta elettrico	* Codice master # 4 0~99 # * 0-99 corrisponde alla durata di temporizzazione da 0 a 99 secondi
Disattivare il rilevamento di porta aperta (parametro predefinito)	6 0 #
Attivare il rilevamento di porta aperta	6 1 #

Modificare il codice master

Per modificare il codice master	0 Nuovo codice # Nuovo codice # Il codice master può essere composto da 6 a 8 cifre
---------------------------------	---

G- CARATTERISTICHE TECNICHE

- > Tensione de funzionamento 12V DC \pm 10%
- > Distanza di lettura del badge 0-3 cm
- > Corrente attiva <60mA
- > Corrente standby 25 \pm 5mA
- > Uscita di carica serratura 3A max
- > Temperatura di funzionamento -35°C ~ 60°C
- > Temporizzazione del relè della porta 0-99 secondi
- > Possibili connessioni : serratura elettrica automatismo, pulsante di uscita
- > Tasti retro-illuminati
- > 100 utenti, supporta i badge e i codici
- > Programmazione completa a partire dalla tastiera
- > Può essere utilizzato come una tastiera autonoma
- > Possibilità di eliminare un badge perso
- > Temporizzazione dell'uscita relè regolabile
- > Velocità di funzionamento rapida
- > Uscita serratura con protezione contro le sovratensioni
- > Avvisatore LED e acustico
- > Frequenza : 125 kHz
- > Massimi di potenza trasmessa : 2,82 mW

H- ASSISTENZA TECNICA

I tecnici del servizio post-vendita sono disponibili al numero :



Hotline

011-2339876

In caso di alfunzionamento del prodotto durante l'installazione o pochi giorni dopo la stessa si invita a contattare il servizio clienti rimanendo in prossimità del prodotto in modo da consentire ai nostri tecnici di diagnosticare subito l'origine del problema.

I- GARANZIA



Garanzia 2 anni

Conservare accuratamente sia il codice a barre che lo scontrino: vi saranno richiesti per far valere la garanzia. **È obbligatorio conservare una prova d'acquisto per tutta la durata della garanzia.**

J- AVVERTENZE

- Mantenere una distanza minima (10 cm) intorno al dispositivo per una sufficiente aerazione.
- Non avvicinare l'apparecchio a fiamme libere, come quelle delle candele accese.
- Il normale funzionamento del prodotto può essere disturbato da una forte interferenza elettromagnetica
- Questa attrezzatura è destinata esclusivamente ad uso privato
- Il dispositivo non deve essere esposto a gocciolamenti o schizzi d'acqua. È vietato posizionare sul dispositivo oggetti pieni di liquido come dei vasi.
- Questo dispositivo non deve essere utilizzato in un clima tropicale.
- Eseguire tutti i collegamenti tra gli elementi prima di alimentare il kit
- Collegare il dispositivo solo con l'adattatore in dotazione.
- Gli elementi elettronici devono essere maneggiati con attenzione.
- Durante l'installazione, gli imballaggi non devono essere lasciati alla portata di bambini o animali, poiché costituiscono una potenziale fonte di pericolo.
- Questo prodotto non è un giocattolo. Non è stato progettato per essere utilizzato dai bambini.



Prima di ogni eventuale manutenzione, scollegare i dispositivi. Non pulire il prodotto con solventi, sostanze abrasive o corrosive. Per pulire lo schermo del monitor, servirsi di un semplice panno morbido. Non spruzzare niente sul prodotto.



Verificare la buona manutenzione del prodotto e controllare frequentemente l'impianto per individuare ogni eventuale segno di usura. Non utilizzare il dispositivo se sono necessarie riparazioni o regolazioni. Rivolgersi a personale qualificato.



Non gettare le pile e gli apparecchi fuori uso insieme ai normali rifiuti domestici. Potrebbero contenere sostanze pericolose capaci di nuocere alla salute e all'ambiente. Utilizzare i mezzi per la raccolta differenziata messi a disposizione dal comune o dal proprio distributore.

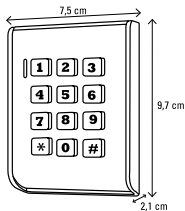
A- Precauciones para el uso	28
B- Descripción	28
B1 - Contenido / Dimensiones	28
C- Cableado / Instalación	29
C1 - Instalación y conexión.....	29
C2 - Esquema de cableado	29
D- Restablecer los parámetros de fábrica	30
E- Indicaciones	30
F- Uso	31
F1 - Programación rápida.....	31
F2 - Programación detallada	32
G- Características técnicas	35
H- Asistencia técnica	35
I- Garantía	35
J- Avisos	36

A- PRECAUCIONES PARA EL USO

Este manual forma parte de su producto. Se facilitan la siguientes instrucciones para su seguridad. Leer detenidamente estas instrucciones antes de utilizar el producto y conservarlas para posteriores consultas. Elegir un emplazamiento adecuado. Asegurarse de que ningún elemento dificulte la sujeción de los tacos y tornillos en la pared. Terminar y controlar su instalación antes de conectar. No conectar su alimentación mientras su instalación no esté terminada y controlada. La instalación, las conexiones eléctricas y los ajustes deben efectuarse por una persona calificada y especializada. El bloque de alimentación debe instalarse en un lugar seco. Usar el equipo únicamente para el fin para el que ha sido diseñado.

B- DESCRIPCIÓN

B1- Contenido / dimensiones



**Teclado de
códigos**



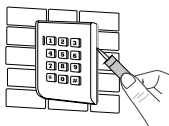
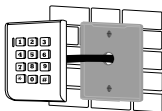
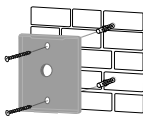
**Instrucciones
de uso**



**Tornillos + diodo de
protección**

C- CABLEADO / INSTALACIÓN

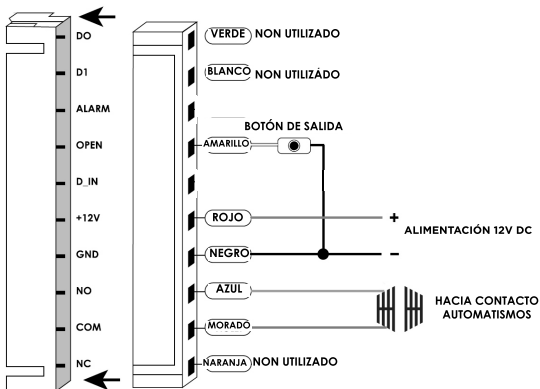
C1 - Instalación y conexión



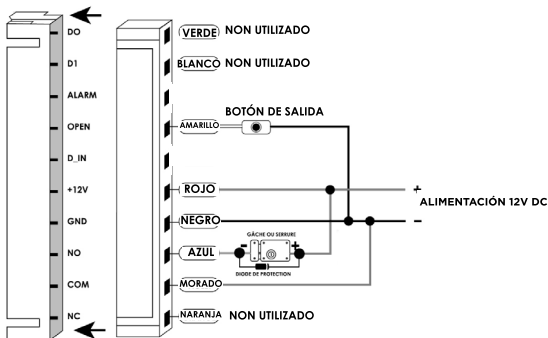
Para sellar de manera óptima, poner silicona en la parte superior y en los dos lados del teclado.

C2 - Esquema de cableado

Esquema de alimentación hacia el kit automatismo portal



Esquema de alimentación hacia cerradero / cerradura eléctrica



D- RESTABLECER LOS PARÁMETROS DE FÁBRICA

- Desconectar la alimentación
- Pulsar y mantener la tecla # y conectar de nuevo la alimentación
- Cuando se oye dos "BIP" labirar la tecla #. El sistema viene de recuperar los parámetros de fábrica.

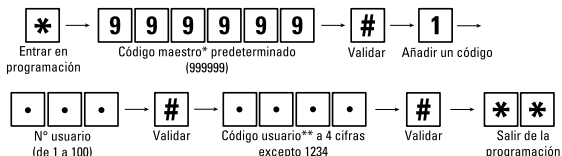
Cabe señalar que sólo se restablecen los datos del instalador. No se afectan los datos del usuario.

E- INDICACIONES

Estado	Luz roja	Luz verde	Avisador acústico
Modo de espera	Parpadeando		
Tecla			BIP
Operación exitosa		Encendida	BIP
Operación fallida			BIPBIPBIP
Entrar en modo programación	Encendida		
En el modo programación	Encendida	Encendida	BIP
Salida del modo programación	Parpadeando		BIP
Apertura de puerta		Encendida	BIP

F1- Programación rápida

Programar un código



* El código maestro permite acceder a la programación

** El código usuario permite activar la apertura de puerta

Programar una tarjeta

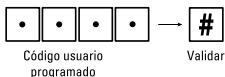


Pasar la tarjeta o las tarjetas delante del teclado (cada tarjeta programada, incrementa automáticamente el número usuario).



Apertura puerta

Activar la apertura de puerta con el código usuario



Para activar la apertura de puerta con tarjeta, presentar una tarjeta programada delante el teclado

Ajuste usuario

Para entrar en modo programación	* Código maestro # el código maestro predeterminado es 999999
Para salir del modo programación	*
Para seguir la programación se debe pasar en modo programación	
Parametrar el modo de funcionamiento : Modo tarjeta Modo tarjeta y código usuario Modo tarjeta o código usuario	3 0 # Entrada únicamente con tarjeta 3 1 # Entrada con tarjeta y código usuario 3 2 # Entrada con tarjeta o código usuario (por defecto)
Para añadir/ suprimir un usuario en modo tarjeta o código usuario es decir en modo 3 2 # (modo por defecto)	
Añadir un usuario código usuario	Nº identificador usuario # código usuario # El número de identificador es una cifra comprendida entre 1 y 100. El código usuario es un código compuesto por 4 cifras entre 0000 y 9999 con una excepción para 1234 que es un código reservado. Se pueden añadir usuarios pueden ser añadidos continuamente sin salir del modo de programación así : 1 Nº identificador usuario 1 # código usuario # Nº identificador usuario 2 # código usuario #
Suprimir un usuario código usuario	2 Nº identificador usuario # Se pueden suprimir los usuarios continuamente sin salir del modo de programación.
Modificar el código usuario a partir de un número usuario (esta etapa se debe efectuar fuera del modo programación)	* Nº identificador usuario # Antiguo código usuario # Nuevo código usuario # Nuevo código usuario #

<p>Añadir un usuario tarjeta método 1</p> <p>Es el método más rápido para añadir usuarios en modo tarjeta (generación automática de N° identificador usuario)</p>	<p>1 Leer la tarjeta #</p> <p>Se pueden añadir tarjetas continuamente sin salir del modo de programación</p>
<p>Añadir un usuario tarjeta método 2</p> <p>Es un método alternativo para añadir una tarjeta utilizando la atribución de identificador usuario. En este método, un identificador usuario se asigna a una tarjeta.</p> <p>Se puede asignar una sola tarjeta a un identificador usuario</p>	<p>1 N° identificador usuario</p> <p># Leer la tarjeta #</p> <p>Se pueden añadir usuarios continuamente sin salir del modo de programación</p>
<p>Suprimir un usuario tarjeta via la tarjeta.</p> <p>Se puede suprimir los usuarios continuamente sin salir del modo de programación.</p>	<p>2 Leer la tarjeta #</p>
<p>Suprimir un usuario tarjeta via el identificador usuario.</p> <p>Esta opción puede ser utilizada cuando un usuario ha perdido su tarjeta</p>	<p>2 N° identificador usuario #</p>
<p align="center">Para añadir un usuario tarjeta y código usuario es decir en modo 3 1 #</p>	
<p>Asociar el código usuario con una tarjeta (el código usuario es un código compuesto por 4 cifras entre 0000 y 9999 con una excepción para 1234 que es un código reservado)</p>	<p>Añadir la tarjeta como para un usuario tarjeta y pulsar sobre* para salir del modo de programación. Para asignar un código usuario a la tarjeta, proceder así :</p> <p>* Leer la tarjeta</p> <p>1234 # código usuario # código usuario #</p>
<p>Modificar el código usuario del modo tarjeta y código método 1</p> <p>Este operación se efectua fuera del modo de programación para que los usuarios puedan realizarla ellos mismos</p>	<p>* Leer la tarjeta</p> <p>Antiguo código usuario #</p> <p>Nuevo código usuario #</p> <p>Nuevo código usuario #</p>

Modificar el código usuario del modo tarjeta y código método 2 . Esta operación se efectúa fuera del modo de programación para que los usuarios puedan realizarla ellos mismos	* N° identificador usuario # Antiguo código usuario # Nuevo código usuario # Nuevo código usuario #
Para suprimir un usuario tarjeta + código usuario, basta con suprimir la tarjeta	2 N° identificador usuario #
Para añadir y suprimir un usuario tarjeta, es decir en modo 3 0 #	
Añadir / suprimir un usuario tarjeta	Las operaciones son las mismas que las descritas para el modo tarjeta o código usuario (3 2 #)
Para suprimir todos los usuarios	
Suprimir todos los usuarios Esta operación se debe efectuar con precauciones	2 0000 #
Para desbloquear la puerta	
Para un usuario código usuario	Entrar el código usuario y luego pulsar #
Para un usuario tarjeta	Leer la tarjeta
Para un usuario código usuario + tarjeta	Leer la tarjeta y llamar el código usuario seguido de #

Parámetros de puerta

Inactividad de la salida relé	
Configurar el temporizador de un cerradero eléctrico	* Código maestro # 4 0~99 # * 0-99 corresponde al período del temporizador de 0 a 99 segundos
Desactivar la detección de puerta abierta (parámetro por defecto)	6 0 #
Activar la detección de puerta abierta	6 1 #

Cambiar el código maestro

Para cambiar el código maestro	0 Nuevo código # Nuevo código # El código maestro puede ser desde 6 a 8 cifras
--------------------------------	--

Se recomienda cambiar el código maestro para más seguridad.

G- CARACTERÍSTICAS TÉCNICAS

- > Tensión de funcionamiento 12V DC \pm 10%
- > Distancia de lectura de la tarjeta 0-3 cm
- > Corriente activa <60mA
- > Corriente en espera 25 \pm 5mA
- > Salida de carga cerradura 3A max
- > Temperatura de funcionamiento -35°C ~ 60°C
- > Temporizador del relé de puerta
- > Conexiones posibles : cerradura/cerraderos eléctricos, automatismos de portal eléctricos, botón de salida
- > Teclas retroiluminadas
- > 100 usuarios, (las tarjetas y códigos)
- > Programación completa a partir del teclado
- > Se puede utilizar como un teclado autónomo
- > Posibilidad de suprimir una tarjeta perdida
- > Inactividad de la salida relé ajustable
- > Velocidad de funcionamiento rápida
- > Salida cerradura con protección contra las sobretensions
- > Avisador LED y sonoro
- > Frecuencia : 125 kHz
- > Máximos de potencia transmitida : 2,82 mW

H- ASISTENCIA TÉCNICA

Se puede contactar los técnicos del servicio posventa a la siguiente dirección de email :

asistencia.tecnica@scs-sentinel.com

I- GARANTÍA



Garantía 2 años

Conservar el recibo de compra durante todo este periodo de garantía.

Conservar el código de barra así como que su justificante de compra, serán necesarios para hacer uso de la garantía.

- No coloque el aparato cerca de llamas vivas, como velas encendidas.
- El producto sólo está destinado a un uso privado.
- Efectuar todas la conexiones entre los elementos antes de conectar el teclado.
- Manejar los elementos con cuidado. Los componentes electrónicos son frágiles.
- Durante la instalación del producto, dejar el producto y el embalaje fuera del alcance de los niños o de los animales. Constituyen una fuente potencial de peligro.
- Este producto no es un juguete. No fue diseñado para ser utilizado por niños



Desconecte el cable de alimentación antes de realizar la limpieza o el mantenimiento. No limpie el producto con sustancias abrasivas o corrosivas. Utilice un simple paño suave. No vaporice ningún producto sobre el aparato.



Asegurese de efectuar un correcto mantenimiento del producto y verifique a menudo la instalación para detectar algún posible defecto. No utilice el aparato si necesita una reparación o un ajuste. Llame a un personal calificado.



No tire los aparatos inservibles con los residuos domésticos, ya que las sustancias peligrosas que puedan contener pueden perjudicar la salud y al medio ambiente. Pídale a su distribuidor que los recupere o utilice los medios de recogida selectiva puestos a su disposición por el ayuntamiento.

Toutes les infos sur :
www.scs-sentinel.com



SCS sentinel

Route de St Symphorien
85130 Les Landes Génusson