

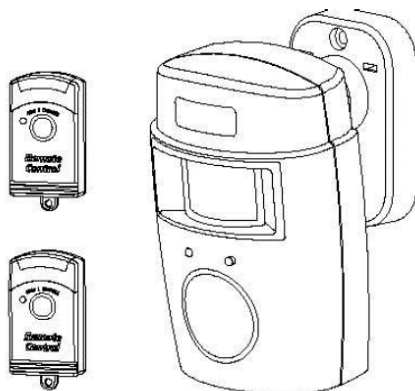
ALARME AUTONOME

KA-SA03



Alarme autonome par détection de mouvement

Autonomous sensor alarm motion detection



Cette notice fait partie intégrante de votre produit. Conservez-la soigneusement.

This manual is an integral part of your product. Store it carefully.

User manual in English starts page 5



Hotline assistance technique

au 0 892 350 490 (0.34 € TTC la minute)

horaire hotline, voir sur le site internet

scs-laboutique.com

Cette alarme utilise les rayons infrarouges de mouvements humains comme signaux de commande. Lorsqu'une personne pénètre dans son large champ de détection, elle va déclencher une alarme sonore destinée à attirer l'attention. Cet appareil se pilote par télécommande et son installation est facile.

SPECIFICATIONS DU RECEPTEUR

Alimentation : 4 piles AA 1.5VDC ou adaptateur secteur (non fourni)

Angle de détection : 110°

Distance de détection : 8m max. (<24°C)

Vitesse de mouvement détectable : 0.6~1.5m/s

Consommation en veille : <3mA

Consommation en alarme : <100mA

Puissance de l'alarme : >100dB

Température de fonctionnement :

-20~40°C

Humidité de fonctionnement : <93% RH

SPECIFICATIONS DE L'EMETTEUR

Alimentation : 3 piles LR44

Angle d'émission : 80°

Distance d'émission : 8m

Consommation en veille : 0mA

INSTALLATION ET UTILISATION

1. Deux possibilités d'installation :

Fixez le support de l'alarme au mur avec la visserie fournie puis l'alarme. (Figure 1)

Fixez directement l'alarme sans son support au mur. (Figure 2)

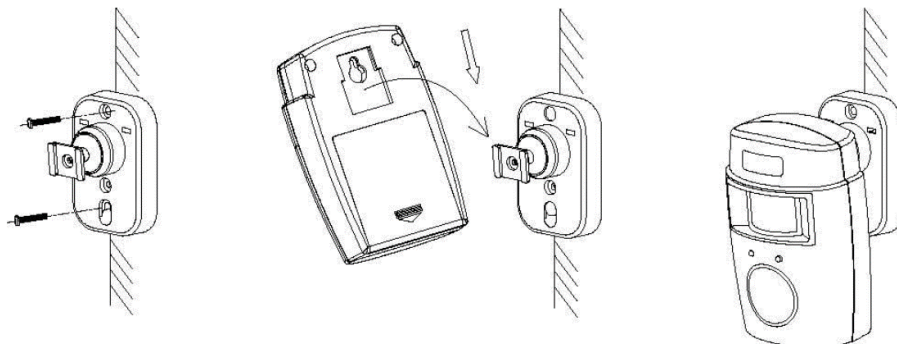


Figure 1

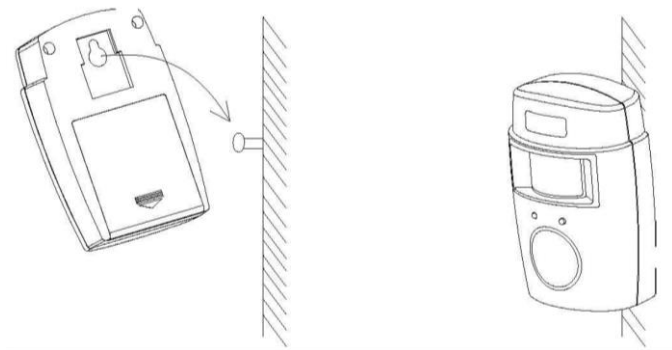


Figure 2

2. Enlevez le cache piles puis installez les 4 piles 1.5V AA.

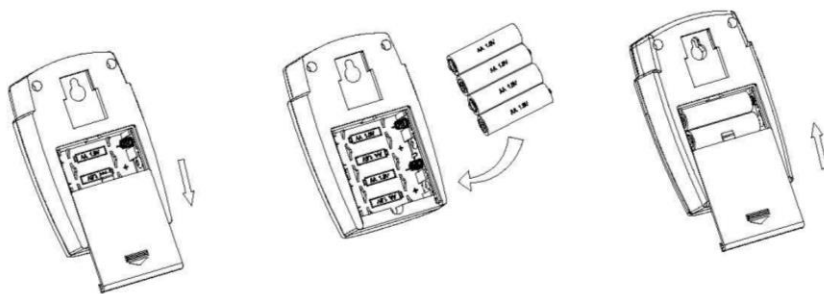


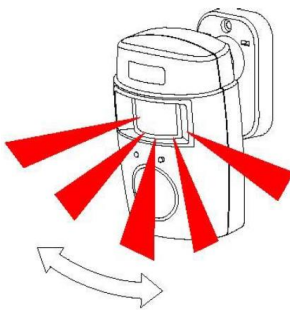
Figure 3

3. Après avoir mis les piles, installez votre alarme. Pressez le bouton de la télécommande, la LED verte du capteur s'allume, après 15 secondes elle s'éteint. A ce stade, le détecteur peut détecter une personne passant devant son capteur. Après une détection, la LED rouge clignotera 6 fois avant de déclencher l'alarme sonore.

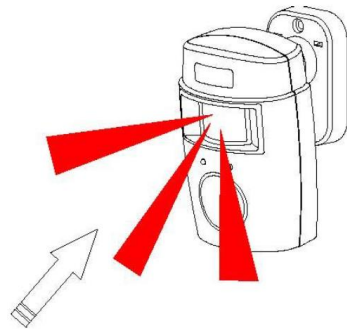
4. Pour arrêter l'alarme, pressez le bouton de la télécommande. Pour réactiver le capteur après avoir éteint l'alarme, pressez à nouveau le bouton de la télécommande. La LED verte s'allumera puis s'éteindra, signalant ainsi que le capteur est réactivé. Autrement l'alarme s'arrête automatiquement au bout de 35 secondes mais la fonction de détection reste activée.

A NOTER

1. La sensibilité du capteur est très élevée pour les déplacements latéraux d'êtres humains et très faible pour les déplacements frontaux. Veuillez installer le détecteur de façon perpendiculaire au sens de marche des personnes. (Voir figure ci-dessous)
2. Ne pas heurter le capteur et la fenêtre de détection.
3. Ne pas installer l'appareil dans un lieu humide ou exposé aux rayons du soleil;
4. Ne pas installer l'appareil dans une zone de chaleur ou de courant d'air;
5. Si vous n'utilisez pas l'appareil pendant une longue période, pensez à retirer les piles afin de ne pas l'endommager;
6. Cet appareil n'est pas une alarme traditionnelle. Son alarme modérée est uniquement destinée à attirer votre attention mais ne peut garantir une sécurité complète. La société SCS Sentinel ne peut être tenue responsable d'un défaut d'alerte et de ses conséquences.



Orientation optimale : déplacements latéraux



Orientation déconseillée : déplacements frontaux

DYSFONCTIONNEMENT ET METHODOLOGIE

En pressant le bouton de la télécommande, le voyant ne s'allume pas et l'alarme n'a pas de réaction.

- Vérifiez la polarité des piles
- Assurez-vous que les piles soient compatibles avec le produit
- Assurez-vous que les piles ne soient pas vides

En pressant le bouton de la télécommande, le voyant s'allume mais l'alarme n'a pas de réaction.

- Assurez-vous que l'indicateur de puissance soit allumé
- Assurez-vous que l'alarme soit correctement et suffisamment alimentée.

Pas d'alarme ou alarme en continu

- Vérifiez qu'il y ait assez de puissance électrique ainsi que la polarité des piles. Si l'alarme sonne en continu, nous vous recommandons de changer les piles.

This alarm uses human motion infrared rays as control signals. When human enter detection fields, it will start the sound system (alarm) to call attention that person enters detection fields; Turn on and off with the remote control. Its installation is easy.

SPECIFICATION FOR RECEIVER

Power supply: 4 x1.5VDC AA batteries or adapter (not supplied)

Detection Range: 110°

Detection Distance: max.8m (<24°C)

Detection Motion Speed: 0.6~1.5m/s

Static Current: <3mA

Alarm Current: <100mA

Alarm Sound: >100dB

Working Temperature: -20~40°C

Working Humidity: <93%RH

SPECIFICATION FOR EMITTER

Power supply: 3 LR44 batteries

Emission Range: 80°

Emission Distance: 8m

Static Current: 0mA

INSTALLATION AND USE

1. Two different types of installation:

Connecting bracket and sensor, fixing the bracket to any place where you want to install with enclosed screws. (Figure 1)

Hang the sensor in any place through the hanging hole directly which is at the back of the sensor. (Figure 2)

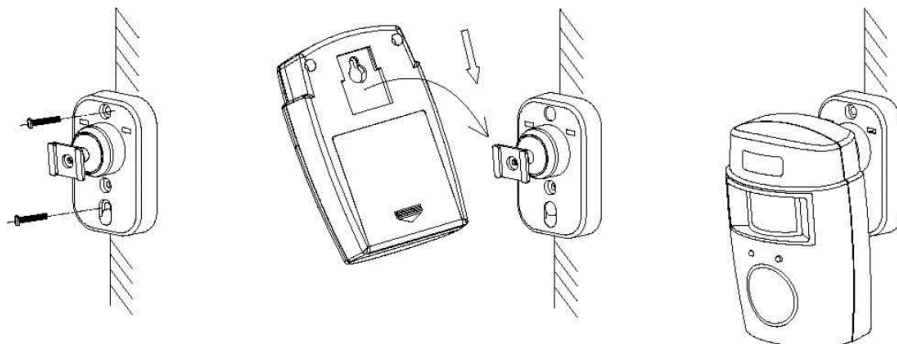


Figure 1

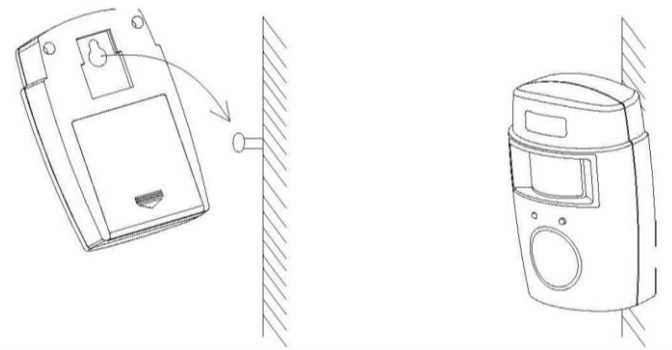


Figure 2

2. Moving the battery cover, fit on four 1.5V AA batteries. (See Figure 3)

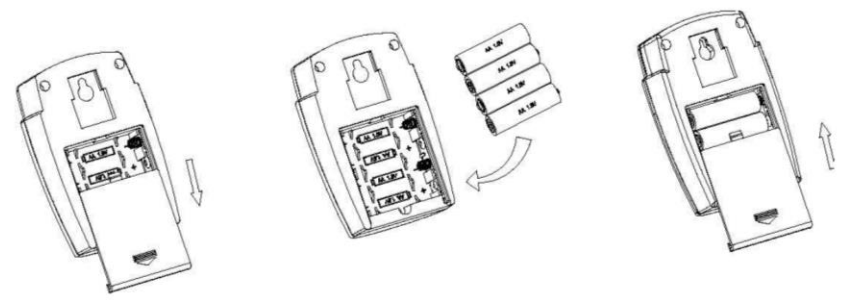


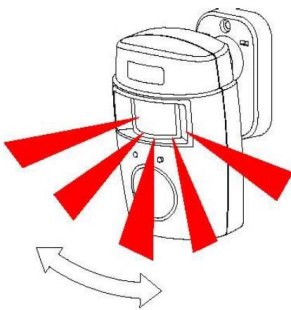
Figure 3

3. After fitting on the batteries, please put the sensor on a place. Press down the button on the emitter, the green LED in the sensor will be light, 15 sec later, it turns off. At this time, the sensor could detect when some people move in front of the sensor. After detecting, the red LED will flash 6 times and later it will give an alarm sound.

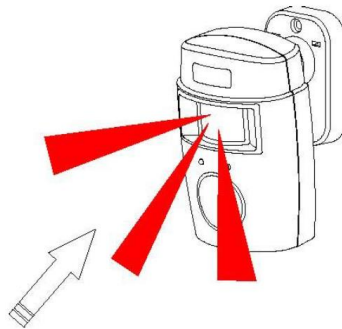
4. If you want to stop alarming, press the button on the emitter to let sensor stop working. If you want to reactivate the sensor, press the button on the emitter again, the green LED will turn on and then switch off, it means the sensor starts working. Otherwise, the alarm will be stopped alarming automatically after alarming 35 sec, the function of detecting is working on.

NOTE

1. The sensor's sensitivity is very high to human body's moving breadthwise. But it is very low to moving frontal. So when installing it, you should select a position that a moving object can move breadthwise with the sensor, so that the sensor work reliably. (See Figure)
2. Please don't hit the sensor and detection windows with hard or rough object;
3. Please don't install the sensor in the sunlight, raining and high humidity zone;
4. Please don't install the sensor near heat or air current changed zone;
5. Please take out the battery in order to avoid damaging the sensor if you don't use it for long time;
6. This item is not formal alarm and it has limited alarm loudness, so it can call attention to you only, but can't guarantee absolute safety. SCS Sentinel doesn't undertake any responsibility if happen any unexpected event.



Correct moving orientation



Incorrect moving orientation

MALFUNCTION AND PROCESSING WAY

Press the emission key, the indication lamp is not on and the receiver has no reaction

- Please check the battery polarity
- Please check if the battery is accordant to technology parameters
- Please check if the battery power is disappeared

Press the emission key, the indication lamp is on, but the receiver has no reaction

- Please check if the power indicator is on
- Please check if the receiver is electrified and the voltage is correct.

No alarm or alarming all the time

- Please check the polarity of the battery is correct, enough electronic power. If alarming all the time, advising you that change the batteries to try it.



DÉCLARATION DE GARANTIE

PAR COURRIER

SCS SENTINEL - Service commande
Rte de St Symphorien - BP 69
85130 Les Landes g enusson (FRANCE)

PAR INTERNET

scs-laboutique.com

N'oubliez pas d'enregistrer votre garantie **dans le mois suivant votre achat**.
Conservez soigneusement votre justificatif d'achat. (photocopie ticket de
caisse ou facture).

Il vous sera demand  pour faire valoir la garantie.

VOTRE PRODUIT **GARANTIE 1 AN**

nom : alarme autonome KA-SA03

code barre (num ro   13 chiffres) :

N  lot (indiqu  dans la zone du code barre du packaging) :

LIEU D'ACHAT

enseigne : date achat :

ville : CP :

VOUS

nom : pr nom :

t l. : email :

ville : CP :

INSTALLATEUR

particulier

professionnel

soci t  :

siret :



WARRANTY DECLARATION

BY MAIL
SCS SENTINEL - Service commande
Rte de St Symphorien - BP 69
85130 Les Landes g enussou (FRANCE)

BY WEBSITE
scs-laboutique.com



To be send at least 1 month after purchasing.
Please keep your proof of purchase.

YOUR PRODUCT **WARRANTY 1 YEAR**

name : sensor alarm KA-SA03

gencod (13 numbers) :

batch number (close to gencod location) :

PURCHASE LOCATION

company : date of purchase :

city : zip code :

YOUR

name : surname :

phone : email :

city : zip code :

INSTALLATION BY

person company

name :

ID code :