

# ControlPower 2300W

## Prises télécommandées + 1 télécommande

**FR.** Cette notice fait partie intégrante de votre produit, conservez-la soigneusement.

**EN.** This manual is an integral part of your product. Keep it in a safe place for future reference.

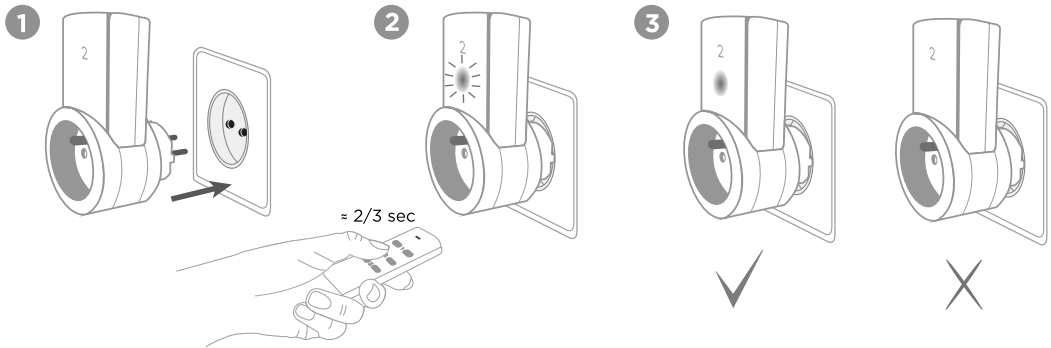
**IT.** Il manuale costituisce parte integrante del prodotto. Si consiglia di conservarla con cura per consultazioni future.

**ES.** Este manual forma parte del producto. Consérvalo para poder efectuar cualquier consulta posterior.

**DE.** Diese Anleitung ist ein Integraler Bestandteil ihres Produktes. Bewahren Sie sie für eine spätere Einsicht sorgfältig.

**NL.** Lees de veiligheidsvoorschriften voordat u de installatie of het gebruik van het product. Bewaar deze instructies voor toekomstig gebruik.

### REPROGRAMMATION (SI NÉCESSAIRE) / REPROGRAMMING (IF NECESSARY) / RIPROGRAMMAZIONE (SE NECESSARIO) / REPROGRAMACIÓN (SI ES NECESARIO) / UMPROGRAMMIERUNG (WENN NÖTIG) / HERPROGRAMMERING (ZO NODIG)



### GARANTIE / WARRANTY / GARANZIA / GARANTÍA / GARANTIE / GARANTIE



Garantie 2 ans / Warranty 2 years / Garanzia 2 anni  
 Garantía 2 años / Garantie 2 jahre / Garantie 2 jaar

**FR.** Il est impératif de garder une preuve d'achat durant toute la période de garantie / **EN.** The invoice and barcode will be required as proof of purchase date during the warranty period / **IT.** È obbligatorio conservare una prova d'acquisto per tutta la durata della garanzia / **ES.** El recibo o la factura dan prueba de la fecha de compra. Es imperativo conservarle durante todo el período de garantía / **DE.** Für die Dauer dieser Garantie muss ein Kaufbeleg aufbewahrt werden / **NL.** Het is noodzakelijk om een bewijs van aankoop te houden voor de duur van de garantieperiode.



**FR** En cas de besoin, vous pouvez prendre contact avec notre assistance technique au numéro ci-dessous. Notre équipe de techniciens et techniciennes, basée en France, assure un conseil avisé et personnalisé.

**0 892 350 490** Service 0,15 € / min  
\* prix appel

Horaire hotline, voir sur le site internet : [scs-sentinel.com/contact](http://scs-sentinel.com/contact)

**IT** I tecnici del servizio post-vendita sono disponibili al numero :

**011-2339876**

**FR** Pour une réponse personnalisée, utilisez notre chat en ligne sur notre site web [www.scs-sentinel.com](http://www.scs-sentinel.com)

**EN** For an individual answer, use our online chat on our website [www.scs-sentinel.com](http://www.scs-sentinel.com)


**IT** Per una risposta personalizzata, utilizzare la nostra chat online su nostro sito web [www.scs-sentinel.com](http://www.scs-sentinel.com)

**ES** Para una respuesta personalizada, se puede utilizar nuestro chat en línea en nuestro sitio web [www.scs-sentinel.com](http://www.scs-sentinel.com)

**DE** Für eine individuelle Antwort, nutzen Sie unseren Online-Chat auf unserer Website [www.scs-sentinel.com](http://www.scs-sentinel.com)

## AVERTISSEMENTS / WARNINGS / AVVERTIMENTO / ADVERTENCIA / WARNUNGEN / WAARSCHUWINGEN

**FR:** Veuillez n'utiliser cet article que pour l'usage auquel il est destiné. Débrancher le produit du secteur avant entretien. Utiliser un simple chiffon doux. Ne laissez pas les enfants jouer avec le produit ou avec les emballages. **EN:** Use the equipment only for its intended purpose. Disconnect the product from the output before cleaning. Only use a soft cloth. Do not let children play with the product or with the packaging. **IT:** Scollegare il prodotto dalla rete elettrica prima di effettuare la manutenzione. Utilizzare un semplice panno morbido, non lasciare l'imballaggio a portata di bambini. Questo prodotto non è un giocattolo. Non è stato pertanto progettato per essere utilizzato da bambini. **ES:** Utilice el artículo únicamente para su finalidad prevista. Desconectar el producto de la red eléctrica antes de realizar el mantenimiento. Utilice un simple paño suave. Asegúrese de que los niños no juegan con el producto o con el embalaje. **DE:** Bitte benutzen Sie den Artikel nur zu dem vorgesehenen Zweck. Trennen Sie das Produkt vor der Reinigung vom Ausgang. Zum Reinigen einen weichen Lappen nehmen. Lassen Sie Kinder nicht mit dem Produkt oder mit dem Verpackung spielen. **NL:** Koppel het product los voordat u het schoonmaakt. Gebruik een eenvoudig doek. Bij het installeren van uw product, laat de verpakking buiten het bereik van kinderen. Dit product is geen speelgoed. Het was niet ontworpen om te worden gebruikt door kinderen.

 **FR:** Ne jetez pas les appareils et les piles hors d'usage avec les ordures ménagères. Les substances dangereuses qu'ils sont susceptibles de contenir peuvent nuire à la santé et à l'environnement. Faites reprendre ces appareils par votre distributeur ou utilisez les moyens de collecte sélective mis à votre disposition par votre commune. **EN:** Don't throw out of order products with the household waste (garbage). The dangerous substances that they are likely to include may harm health or the environment. Make your retailer take back these products or use the selective collect of garbage proposed by your city. **IT:** Non gettare le apparecchiature fuori uso insieme ai rifiuti domestici. Le sostanze dannose contenute in esse possono nuocere alla salute dell'ambiente. Restituire questo materiale al distributore o utilizzare la raccolta differenziata organizzata dal comune. **ES:** No tire los aparatos inservibles con los residuos domésticos, ya que las sustancias peligrosas que puedan contener pueden perjudicar la salud y al medio ambiente. Pídale a su distribuidor que los recupere o utilice los medios de recogida selectiva puestos a su disposición por el ayuntamiento. **DE:** Verbrauchte nicht mehr benützte Geräte sind Sondermüll. Sie enthalten möglicherweise gesundheits- und umweltschädliche Substanzen. Geben Sie alte Geräte zur fachgerechten Entsorgung beim Gerätehändler ab bzw. benutzen Sie die örtlichen Recyclinghöfe. **NL:** De lege oude apparaten niet met het huisvuil meegeven; deze kunnen gevaarlijke stoffen bevatten die de gezondheid en het milieu schaden. De oude apparaten door uw distributeur laten innemen of de gescheiden vuilinzameling van uw gemeente gebruiken.



Points de collecte sur [www.quartiersmobilier.fr](http://www.quartiersmobilier.fr)  
Punten de collectie op de [www.quartiersmobilier.fr](http://www.quartiersmobilier.fr)

**FR:** « Par la présente, SCS Sentinel déclare que ce produit est conforme aux exigences essentielles et autres dispositions pertinentes de la directive 2014/53/UE. La déclaration de conformité peut être consultée sur le site : [www.scs-sentinel.com/downloads](http://www.scs-sentinel.com/downloads). **EN:** « Hereby, SCS Sentinel declares that this product complies with the essential requirements and other relevant provisions of Directive 2014/53/UE. The UE declaration of conformity may be consulted on the website : [www.scs-sentinel.com/downloads](http://www.scs-sentinel.com/downloads). **IT:** « Con la presente, SCS Sentinel certifica che il prodotto è conforme alle esigenze essenziali applicabili e in particolare alle esigenze della direttiva 2014/53/UE. La dichiarazione UE di conformità completa può essere consultata sul sito web : [www.scs-sentinel.com/downloads](http://www.scs-sentinel.com/downloads). **ES:** « Por la presente, la sociedad SCS Sentinel declara este producto conforme a la directiva 2014/53/UE. La declaración UE de conformidad completa se puede consultar en el sitio web : [www.scs-sentinel.com/downloads](http://www.scs-sentinel.com/downloads). **DE:** « Hiermit erklärt die Firma SCS Sentinel, daß dieses Produkt die Richtlinie 2014/53/UE erfüllt. Ist Die vollständige UE-Konformitätserklärung bei [www.scs-sentinel.com/downloads](http://www.scs-sentinel.com/downloads) erhältlich. **NL:** « Hierbij verklaart SCS SENTINEL dat het product in overeenstemming is met de essentiële eisen en andere relevante bepalingen van richtlijn 2014/53/UE. De inhoud van de conformiteitsverklaring kunt u vinden op de website : [www.scs-sentinel.com/downloads](http://www.scs-sentinel.com/downloads).

**FR** Notice d'utilisation et d'installation **EN** Installation and user manual **IT** Manuale d'installazione e uso

**ES** Instrucciones de uso e instalación **DE** Installation und Bedienungsanleitung **NL** Installatie en Gebruiksaanwijzing

**scs sentinel**

110, rue Pierre-Gilles de Gennes  
49300 Cholet - France

